

# BLACK & DECKER®

USA/Canada 1-800-231-9786

Accessories/Parts 1-800-738-0245

Register your product at [www.prodprotect.com/applica](http://www.prodprotect.com/applica)

## Citrus Juicer

MODEL □ CJ630

Please Read and Save this Use and Care Book.

### IMPORTANT SAFEGUARDS

When using any electrical appliance, basic safety precautions should always be followed, including the following:

- Read all instructions.
- To protect against risk of electrical shock, do not immerse cord, plug or base unit in water or other liquid.
- Close supervision is necessary when any appliance is used by or near children.
- Unplug from the outlet when not in use, before putting on or taking off parts and before cleaning.
- Avoid contact with moving parts.
- Do not operate appliance if it has a damaged cord or plug, or after the appliance malfunctions or is dropped or damaged in any manner. Return this appliance to an authorized service center for examination, repair or electrical or mechanical adjustment.
- The use of accessories or attachments not recommended by the manufacturer may cause fire, electric shock or injury.
- Do not use outdoors.
- Do not let cord hang over edge of the table or counter.

### SAVE THESE INSTRUCTIONS

This product is for household use only.

#### POLARIZED PLUG (120V Models Only)

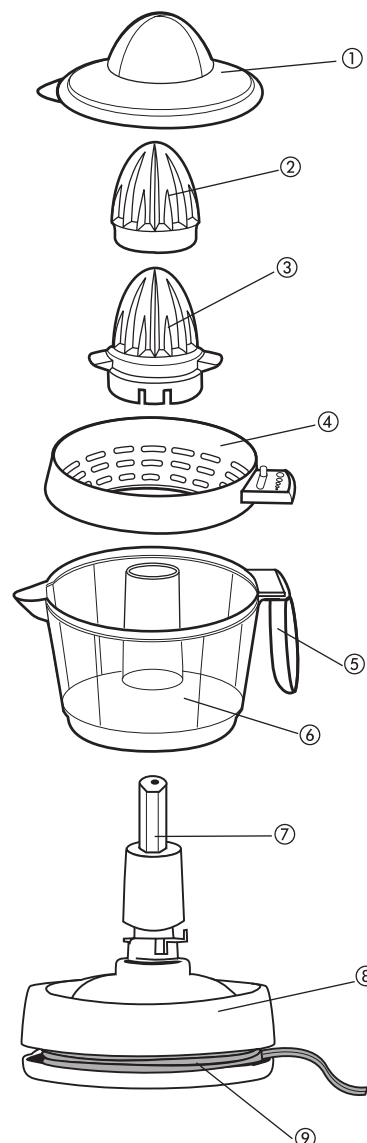
This appliance has a polarized plug (one blade is wider than the other). To reduce the risk of electric shock, this plug is intended to fit into a polarized outlet only one way. If the plug does not fit fully into the outlet, reverse the plug. If it still does not fit, contact a qualified electrician. Do not attempt to modify the plug in any way.

#### ELECTRICAL CORD

- a) A short power-supply cord (or detachable power-supply cord) is to be provided to reduce the risk resulting from becoming entangled in or tripping over a longer cord.
- b) Longer detachable power-supply cords or extension cords are available and may be used if care is exercised in their use.
- c) If a long detachable power-supply cord or extension cord is used,
  - 1) The marked electrical rating of the detachable power-supply cord or extension cord should be at least as great as the electrical rating of the appliance,
  - 2) If the appliance is of the grounded type, the extension cord should be a grounding-type 3-wire cord, and
  - 3) The longer cord should be arranged so that it will not drape over the countertop or tabletop where it can be pulled on by children or tripped over.

**Note:** If the power-supply cord is damaged, it should be replaced by qualified personnel; in Latin America, by an authorized service center.

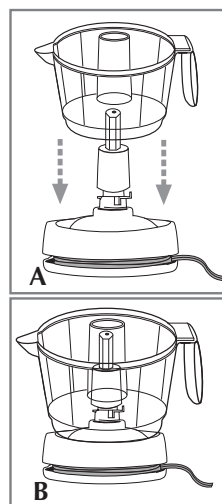
Product may vary slightly from what is illustrated.



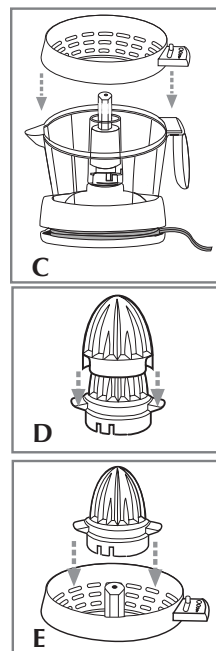
- † 1. Storage cover (Part # CJ630-01)
- † 2. Large self-reversing cone (Part # CJ630-02)
- † 3. Small self-reversing cone with stirrers (Part # CJ630-03)
- † 4. Strainer with adjustable pulp control (Part # CJ630-04)
- 5. Handle
- † 6. Clear-view, 1-Liter (34-oz.) container (Part # CJ630-05)
- 7. Base stem
- 8. Base
- 9. Built-in cord wrap

**Note:** † indicates consumer replaceable/removable parts

### ASSEMBLING YOUR JUICER



- 1. Place the base stem through the container until the container rests on the base (A).
- 2. Secure the container to the base (B).



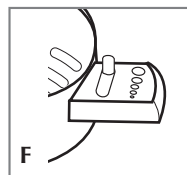
- 3. Place the strainer on top of the container, with the pulp control tab directly on top of the handle (C).

- 4. Choose a self-reversing cone. **Important: If choosing the large self-reversing cone, place it on top of the small self-reversing cone. Insert the notches of the large cone into the stirrers of the small cone until they snap into place (D).**

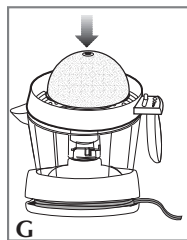
**Note:** Small cone is recommended for small fruits such as lemons and large cone for larger fruits such as grapefruits.

- 5. Place the base stem through the cone until the cone rests on top of the strainer (E).

### HOW TO USE



- 1. Unwrap the cord from the base.
- 2. Plug the cord into a standard electrical outlet.
- 3. Adjust the pulp control to the desired amount of pulp in your juice (F).
- 4. Cut fruit in half (examples: orange, lime, lemon or grapefruit).
- 5. Place the cut-side of the fruit on top of the self-reversing cone.
- 6. Using firm-to-moderate pressure, press down on the fruit to start the juicing action (G).
- 7. Release pressure to stop the self-reversing cone from rotating.



**Important: The motor stops automatically when the pressure is completely released.**

- 8. Press down on the fruit again and the self-reversing cone will start rotating in the opposite direction.
- Note:** Repeat steps 6-8 several times for best juicing results.
- 9. To continue juicing, remove used fruit and repeat steps 4-8.
- 10. When done juicing, remove the fruit from the cone.

**Important: The motor stops automatically when you remove the fruit from the cone.**

- 11. Unplug the cord from the standard electrical outlet.
- 12. To serve or pour the juice, remove the cone and strainer by lifting them straight up.
- 13. Lift the container straight up and pour the juice.

### CARE AND CLEANING

This product contains no user-serviceable parts. Refer service to qualified service personnel.

#### TO CLEAN:

- 1. Always unplug the unit before cleaning or when not in use.
- 2. Remove the cover (first time use), cone and strainer from the container by lifting them straight up.
- 3. Immediately rinse the cone and strainer with water after each use.
- 4. Lift the container straight up.
- 5. Use warm, sudsy water to wash all removable parts (cover, cones, strainer and container) or place them in the dishwasher — top rack ONLY.

- 6. Use a bristle brush to remove fine pulp that may remain on the strainer.
- 7. Wipe the base with a damp cloth or sponge; do not immerse in water or place in the dishwasher.
- 8. Dry all parts before reassembling your juicer (see ASSEMBLING YOUR JUICER section).

#### TO STORE:

- 1. Unplug the unit.
- 2. Wrap the cord around the base of the unit.
- 3. Before reassembling your juicer, make sure all parts are dry (see ASSEMBLING YOUR JUICER section).
- 4. Place storage cover over the juicer to keep it dust free.

### NEED HELP?

For service, repair or any questions regarding your appliance, call the appropriate 800 number on the front of this sheet. Please **DO NOT** return the product to the place of purchase. Also, please **DO NOT** mail product back to manufacturer, nor bring it to a service center. You may also want to consult the website listed on the cover of this manual.

#### TWO-YEAR LIMITED WARRANTY

(Applies only in the United States and Canada)

##### What does it cover?

- Any defect in material or workmanship provided; however, Applicia's liability will not exceed the purchase price of product.

##### For how long?

- Two years from the date of original purchase with proof of such purchase.

##### What will we do to help you?

- Provide you with a reasonably similar replacement product that is either new or factory refurbished.

##### How do you get service?

- Save your receipt as proof of date of sale.
- Visit the online service website at [www.prodprotect.com/applica](http://www.prodprotect.com/applica), or call toll-free 1-800-231-9786, for general warranty service.
- If you need parts or accessories, please call 1-800-738-0245.

##### What does your warranty not cover?

- Damage from commercial use
- Damage from misuse, abuse or neglect
- Products that have been modified in any way
- Products used or serviced outside the country of purchase
- Glass parts and other accessory items that are packed with the unit
- Shipping and handling costs associated with the replacement of the unit
- Consequential or incidental damages (Please note, however, that some states do not allow the exclusion or limitation of consequential or incidental damages, so this limitation may not apply to you.)

##### How does state law relate to this warranty?

- This warranty gives you specific legal rights. You may also have other rights that vary from state to state or province to province.

● **BLACK & DECKER** is a registered trademark of The Black & Decker Corporation, Towson, Maryland, USA

● **BLACK & DECKER** es una marca registrada de The Black & Decker Corporation, Towson, Maryland, E.U.

# BLACK & DECKER®

EE.UU./Canadá 1-800-231-9786

Accesorios/Partes 1-800-738-0245

Registre su producto a [www.prodprotect.com/applica](http://www.prodprotect.com/applica)

## Exprimidor de cítricos

MODELO □ CJ630

Por favor lea este instructivo antes de usar el producto.

### INSTRUCCIONES IMPORTANTES DE SEGURIDAD

Al utilizar cualquier aparato eléctrico siempre deben tomarse precauciones básicas de seguridad, incluyendo las siguientes:

- Lea todas las instrucciones.
- A fin de protegerse contra el riesgo de un choque eléctrico, no sumerja el cable, el enchufe o la base del aparato en agua o cualquier otro líquido.
- La supervisión de un adulto es necesaria cuando el aparato es utilizado por niños o cerca de ellos.
- Desconecte el aparato de la toma de corriente cuando no esté en funcionamiento, antes de instalar o retirar las piezas y antes de limpiarlo.
- Evite el contacto con piezas o partes en movimiento.
- No opere este artefacto si tiene el cable o enchufe dañado, después de un mal funcionamiento o si se ha caído o dañado de alguna manera. Lleve el aparato a un centro de servicio autorizado para su revisión, reparación o ajuste eléctrico o mecánico.
- El uso de accesorios no recomendados por el fabricante del aparato podría ocasionar incendios, choques eléctricos o lesiones personales.
- Este aparato no se debe utilizar a la intemperie.
- No permita que el cable cuelgue del borde de la mesa ni del mostrador.

### CONSERVE ESTAS INSTRUCCIONES

Este aparato eléctrico es para uso doméstico únicamente.

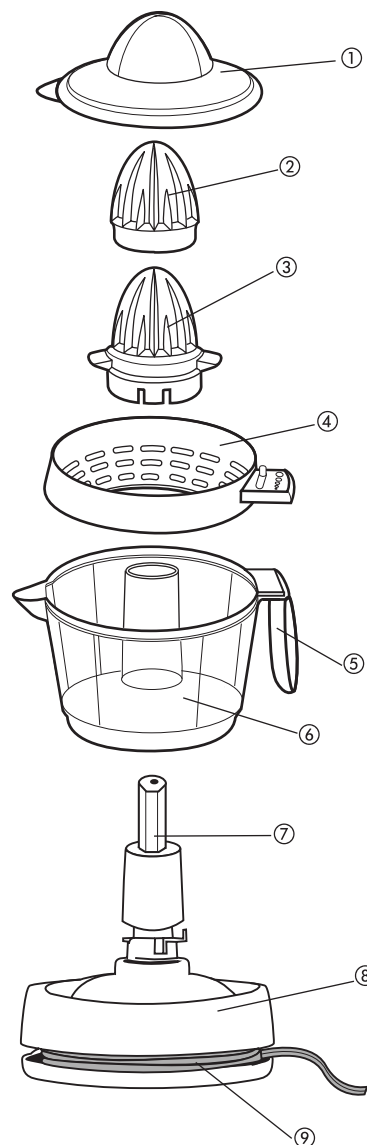
#### ENCHUFE POLARIZADO (Solamente para los modelos de 120V)

Este aparato cuenta con un enchufe polarizado (un contacto es más ancho que el otro). A fin de reducir el riesgo de un choque eléctrico, este enchufe encaja en una toma de corriente polarizada en un solo sentido. Si el enchufe no entra en la toma de corriente, inviértalo y si aun así no encaja, consulte con un electricista. Por favor no trate de alterar esta medida de seguridad.

#### CABLE ELÉCTRICO

- a) El producto debe proporcionarse con un cable corto (o uno desmontable) para reducir el riesgo de enredarse o de tropezar con un cable largo.
- b) Se encuentran disponibles cables desmontables o de extensión más largos, que es posible utilizar si se emplea el cuidado debido.
- c) Si se utiliza un cable desmontable o de extensión,
  - 1) El voltaje eléctrico del cable desmontable o del cable de extensión debe ser, como mínimo, igual al del voltaje del aparato,

Este producto puede variar ligeramente del que aparece ilustrado.



† 1. Tapa de almacenamiento (Pieza N° CJ630-01)

† 2. Cono grande autorreversible (Pieza N° CJ630-02)

† 3. Cono pequeño autorreversible, con agitador (Pieza N° CJ630-03)

† 4. Colador con control de pulpa ajustable (Pieza N° CJ630-04)

5. Asa

† 6. Jarra transparente de 1 litro (34-oz.) (Pieza N° CJ630-05)

7. Soporte de la base

8. Base

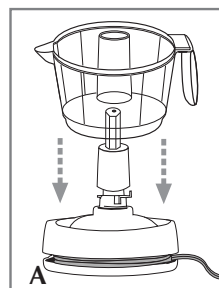
9. Guardacable

**Nota:** † indica piezas desmontables/reemplazables por el consumidor

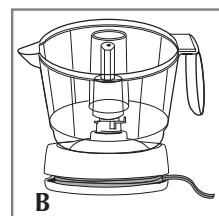
- 2) Si el aparato es del tipo que va conectado a tierra, el cable de extensión deberá ser un cable de tres alambres conectado a tierra.
- 3) El cable más largo debe acomodarse de modo que no cuelgue del mostrador o de la mesa, para evitar que un niño tire del mismo o que alguien se tropiece.

**Nota:** Si el cordón de alimentación está dañado, en América Latina debe sustituirse por personal calificado o por el centro de servicio autorizado.

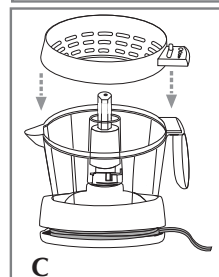
### CÓMO ARMAR EL EXPRIMIDOR



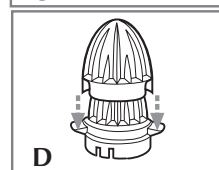
1. Inserte el soporte de la base a través del recipiente hasta que este último quede colocado sobre la base (A).



2. Asegure el recipiente a la base (B).

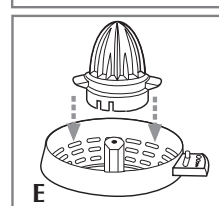


3. Coloque el colador sobre el recipiente, de forma que el control de pulpa ajustable descansa sobre la parte superior del asa (C).



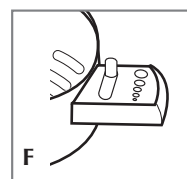
4. Seleccione un cono autorreversible. **Importante:** Si selecciona el cono grande, colóquelo sobre el cono pequeño. Inserte las muescas del cono grande en los agitadores del cono pequeño hasta que encajen en su lugar (D).

**Nota:** El cono pequeño se recomienda para frutas pequeñas, como limones, y el grande para frutas grandes, como toronjas o pomelos.

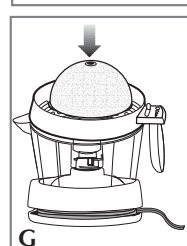


5. Inserte el soporte de la base a través del cono hasta que éste último quede colocado sobre el filtro (E).

### COMO USAR



1. Lave todas las piezas según las instrucciones de la sección CUIDADO. Desenrolle el cable de la base.
2. Conecte el cable a un tomacorriente estándar.
3. Ajuste el control de pulpa a la cantidad deseada en el jugo (F).
4. Corte la fruta a la mitad (ejemplos: naranjas, limas, limones, toronjas o pomelos).
5. Coloque el lado cortado de la fruta sobre el cono autorreversible.
6. Ejerciendo presión moderada a firme, presione la fruta hacia abajo para comenzar la extracción de jugo (G).
7. El exprimidor dejará de girar cuando se deje de ejercer presión.



**Importante:** El motor se detiene automáticamente cuando no se ejerce más presión.

8. Cuando presione la fruta nuevamente, el cono girará en dirección opuesta.

**Nota:** Repita los pasos 6 a 8 varias veces para obtener los mejores resultados.

9. Para continuar exprimiendo jugo, retire la fruta usada y repita los pasos 4 a 8.

10. Cuando termine de exprimir jugo, retire la fruta del cono.

**Importante:** El motor se detiene automáticamente al retirar la fruta del cono.

11. Desconecte el cable del tomacorriente.

12. Para servir o verter el jugo, retire el cono y el colador alzándolos directamente hacia arriba.

13. Levante el recipiente sin inclinarlo y sirva el jugo.

### CUIDADO Y LIMPIEZA

Este producto no contiene piezas reparables por el consumidor. Toda reparación se debe llevar a cabo por personal de servicio autorizado.

#### PARA LIMPIAR:

1. Desenchufe siempre el aparato antes de limpiarlo o cuando no lo esté utilizando.
2. Retire la tapa (en el primer uso), el cono y el filtro del recipiente.
3. Lave el cono y el filtro con agua inmediatamente después de cada uso.
4. Alce el recipiente sin inclinarlo.
5. Lave todas las piezas desmontables (tapa, conos, filtro y recipiente) en agua tibia o en la bandeja superior de la máquina lavaplatos.
6. Retire la pulpa pequeña que puede quedar en el filtro con un cepillo de cerdas.
7. Pase un paño húmedo o esponja a la base; no la sumerja en agua ni la coloque en la máquina lavaplatos.
8. Las piezas deben estar secas antes de volver a armar el exprimidor (consulte la sección CÓMO ARMAR EL EXPRIMIDOR).

#### PARA GUARDAR:

1. Desenchufe el aparato.
2. Enrolle el cable alrededor de la base.
3. Antes de volver a armar el exprimidor asegúrese de que las piezas estén secas (consulte la sección CÓMO ARMAR EL EXPRIMIDOR).
4. Colóquelo en la funda al aparato para mantenerlo sin polvo.

### ¿NECESITA AYUDA?

Para servicio, reparaciones o preguntas relacionadas al producto, por favor llame al número del centro de servicio que se indica para el país donde usted compró su producto. NO devuelva el producto al fabricante. Llame o lleve el producto a un centro de servicio autorizado.

#### DOS AÑOS DE GARANTÍA LIMITADA

(Aplica solamente en Estados Unidos y Canadá)

##### ¿Qué cubre la garantía?

- La garantía cubre cualquier defecto de materiales o de mano de obra que no haya sido generado por el uso incorrecto del producto.

##### ¿Por cuánto tiempo es válida la garantía?

- Por dos años a partir de la fecha original de compra mientras que tenga una prueba de la compra.

##### ¿Cómo se obtiene el servicio necesario?

- Conserve el recibo original como comprobante de la fecha de compra, comuníquese con el centro de servicio de su país y haga efectiva su garantía si cumple lo indicado en el manual de instrucciones.

##### ¿Cómo se puede obtener servicio?

- Conserve el recibo original de compra.
- Por favor llame al número del centro de servicio autorizado.

##### ¿Qué aspectos no cubre esta garantía?

- Los productos que han sido utilizados en condiciones distintas a las normales.
- Los daños ocasionados por el mal uso, el abuso o negligencia.
- Los productos que han sido alterados de alguna manera.
- Los daños ocasionados por el uso comercial del producto.
- Los productos utilizados o reparados fuera del país original de compra.
- Las piezas de vidrio y demás accesorios empacados con el aparato.
- Los gastos de tramitación y embarque asociados al reemplazo del producto.
- Los daños y perjuicios indirectos o incidentales.

##### ¿Qué relación tiene la ley estatal con esta garantía?

- Esta garantía le otorga derechos legales específicos y el consumidor podría tener otros derechos que varían de una región a otra.

Applica

Made and Printed in People's Republic of China.

Fabricado e Impreso en la República Popular de China.

© 2012 Applica Consumer Products, Inc.

2011/5-26-209E/S