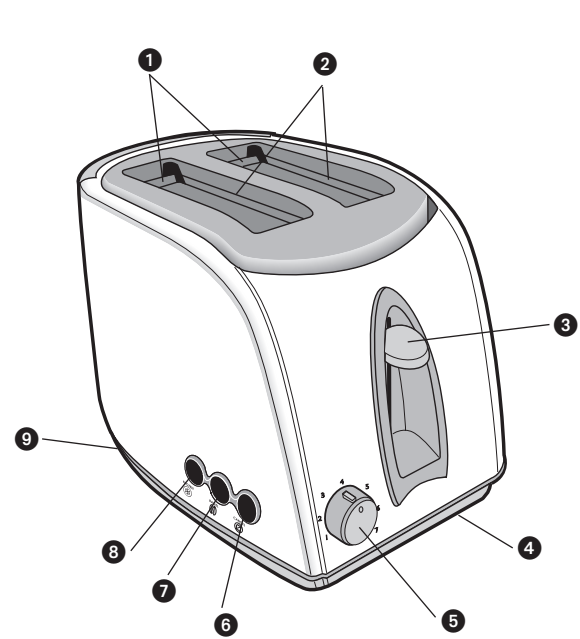


Size: 21.75" x 17"

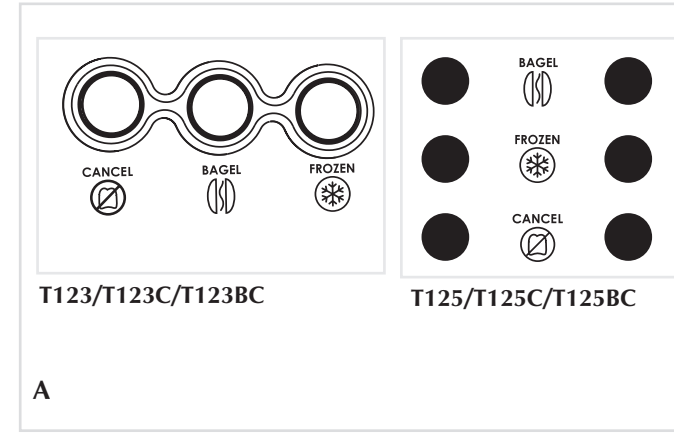
Product may vary slightly from what is illustrated. / Este producto puede variar ligeramente del que aparece ilustrado. / Le produit peut différer légèrement de celui illustré.



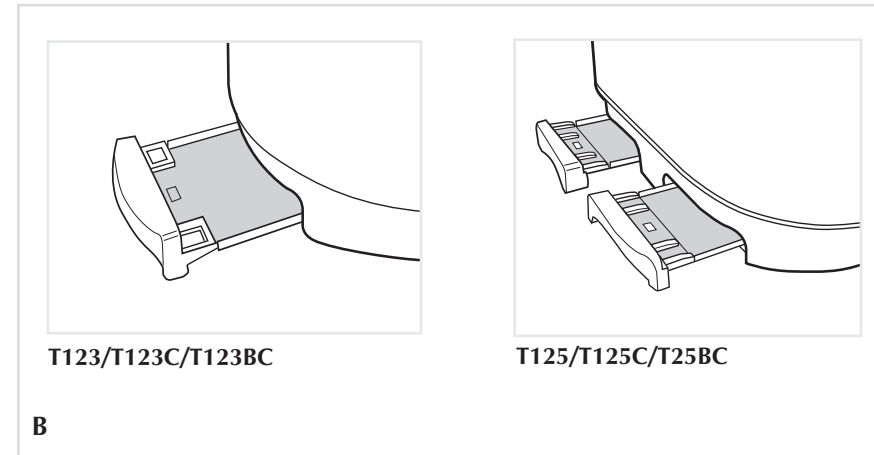
1. Self-adjusting bread guides †††
 2. Extra-wide slots †††
 3. Toast control lever ††
 4. Cord wrap (under unit)
 5. Toast shade selector ††
 6. Frozen button ††
 7. Bagel button ††
 8. Cancel button ††
 - † 9. Removable crumb tray
Modelos T123/T123C (Part # TS12-3-800) ††
Model T123BC (Part # TS123B-800) ††
Modelos T125/T125C
(Part # TS12-5-500) Derecha †††
(Part # TS12-5-600) Left †††
Model T125BC
(Part # TS125B-800) Left †††
(Part # TS125B-801) Right †††
- †† (2 in 4-Slice Models)
††† (4 in 4-Slice Models)
† Consumer replaceable

1. Guías autoajustables para el pan†††
 2. Ranuras extra anchas †††
 3. Palanca de control ††
 4. Enrollador de cable (debajo de la unidad)
 5. Selector de grado de tostado ††
 6. Función para alimentos congelados ††
 7. Botón para bagels ††
 8. Botón de cancelar ††
 - † 9. Bandeja de residuos removible
Modelos T123/T123C (N° de pieza TS12-3-800) ††
Modelo T123BC (N° de pieza TS123B-800) ††
Modelos T125/T125C
(N° de pieza TS12-5-500) Derecha †††
(N° de pieza TS12-5-600) Izquierda †††
Modelo T125BC
(N° de pieza TS125B-800) Izquierda †††
(N° de pieza TS125B-801) Derecha †††
- †† (Dos para los modelos de 4 ranuras)
††† (Cuatro para los modelos de 4 ranuras)
† Reemplazable por el consumidor

1. Guides autoréglables pour le pain†††
 2. Fentes très larges †††
 3. Levier de commande ††
 4. Enrouleur de cordon (sous l'appareil)
 5. Sélecteur du degré de grillage ††
 6. Bouton pour aliments congelés ††
 7. Bouton pour baguels ††
 8. Bouton d'annulation ††
 - † 9. Plateau à miettes amovible
Modeles T123/T123C (No de pièce TS12-3-800) ††
Model T123BC (No de pièce TS123B-800) ††
Modelos T125/T125C
(No de pièce TS12-5-500) Droite †††
(No de pièce TS12-5-600) Gauche †††
Model T125BC
(No de pièce TS125B-800) Gauche †††
(No de pièce TS125B-801) Droite †††
- †† (Deux pour les modèles à 4 tranches)
††† (Quatre pour les modèles à 4 tranches)
† Remplaçable par le consommateur



T123/T123C/T123BC
T125/T125C/T125BC
A



T123/T123C/T123BC
T125/T125C/T125BC
B

How to Use

This appliance is for household use only.

Important: For warranty verification, do not remove line cord sticker.

1. Plug the power cord into a standard wall outlet. To minimize cord clutter on kitchen countertops, use cord wrap located under the toaster.
2. Adjust the toast shade selector to the desired setting. For first use, set selector to a middle setting of 4; adjust as desired for future toasting. **For 4-slice models:** Be sure to adjust each selector since you may toast 2 different types of foods at the same time (i.e. bread in one side; waffles in the other) and may want different browning.
Helpful Hints:
 - Toast thin slices on the light settings (1-2).
 - Always toast any toaster pastries, tarts or sandwiches on the light setting (1-2).
3. Place bread slices or other item to be toasted in the slots and press down the toast control lever until it clicks. The self-adjusting bread guides will automatically adjust to hold the food in place and the CANCEL light will illuminate to indicate toasting has begun.
4. If the food to be toasted is frozen, touch the Frozen button (A) after you have pressed down the toast control lever. The light next to the FROZEN button will come on when the FROZEN button is pressed, and will remain on until toasting is done, or the CANCEL button is pressed.
5. When toasting is done, the control lever will automatically pop up and toast can be removed from toaster.
6. The bagel setting will toast bagels and English muffins crisp on the inside and soft and warm on the outside. This setting also works well for frosted toaster pastries. To use, press down the toast control lever until it clicks, then press the BAGEL button (A). Place the cut side of the bagel or English muffin in the toaster with the cut side toward the inside of the toaster. For frosted toaster pastries, place the non-frosted side toward the inside of the toaster. The light next to the BAGEL button will come on when the BAGEL button is pressed, and will remain on until toasting is done, or the CANCEL button is pressed.
7. If food becomes wedged, the built-in auto power-off function will automatically shut off the power. **IMPORTANT:** Unplug the cord and move the toast control lever up and down a few times to raise "jammed" food. Never use metal utensils to free food.
8. To interrupt toasting at any time, press the CANCEL button (A).

Care and Cleaning

This product contains no user serviceable parts. Refer service to qualified service personnel.

Always unplug the cord from the electrical outlet and allow the toaster to cool before cleaning. Do not immerse the toaster in water.

Crumb Tray

The removable crumb tray (B) is located on the opposite side from the toast control lever. Note: The 4-slice models have 2 crumb trays. Grasp the handle of the crumb tray and pull out completely. Dispose of crumbs and wash the tray in hot, sudsy water. Stubborn spots can be removed with a nylon mesh pad. The tray is not dishwasher safe. Dry the tray thoroughly before re-inserting in its slot in the toaster.

Cleaning the Outside Surfaces

Unplug the toaster and allow it to cool completely before cleaning. To clean, wipe the exterior with a slightly dampened soft cloth or sponge and dry with a soft cloth or paper towel. Do not use strong cleaners or abrasives that may scratch surface, and never spray cleaners directly onto the toaster.

Cord Storage

To hide excess cord, use the cord wrap under the unit.

Como usar

Este aparato es solamente para uso doméstico.

Importante: Para verificación de la garantía, por favor no retire la etiqueta del cable eléctrico.

1. Enchufe el cable a una toma de corriente estándar. A fin de no ocasionar desorden sobre el mostrador, enrolle el cable en el enrollador debajo del aparato.
2. Ajuste el grado de tostado al nivel deseado. Para la primera tanda, se recomienda ajustar el selector a la posición (4) intermedia. Regule el grado de tostado al gusto para los demás ciclos. **En los modelos para 4 rebanadas,** se puede ajustar cada control de tostado a fin de tostar dos alimentos diferentes a la vez con diferentes graduaciones (ej. waffles por un lado y bagels por el otro).
Consejos prácticos:
 - Las rebanadas delgadas se deben tostar a una temperatura baja (1-2).
 - Se recomienda utilizar la regulación más baja para tostar los sándwiches y la repostería (1-2).
3. Coloque las rebanadas de pan o demás alimentos adentro de las ranuras del tostador y presione la palanca del control hasta producir un clic. Las guías se ajustarán automáticamente a fin de acomodar los alimentos en su lugar y el la luz del botón de cancelar (CANCEL) se iluminará para indicar que la función de tostado ha comenzado.
4. Si los alimentos que se desea tostar se encuentran congelados, presione el botón (A) después de haber bajado la palanca de control de tostado. La luz situada al lado del botón para alimentos congelados se encenderá al apretar el botón correspondiente, y permanecerá encendida hasta que el tostado finalice o se oprima el botón de cancelar.
5. Una vez finalizado el ciclo de tostado, la palanca de control subirá automáticamente y se pueden retirar los alimentos del tostador.
6. El ajuste para bagels permite tostar bagels y muffins ingleses para que éstos queden crujientes por adentro, pero blandos y calientes por afuera. Este ajuste también se recomienda para tostar pastelería congelada. Para utilizarlo, baje la palanca de control de tostado hasta que haga clic y luego oprima el botón de bagels (A). Coloque el lado cortado del bagel o muffin inglés en el tostador de manera que quede hacia el interior. Para tostar pastelería congelada, ponga el lado sin escarcha hacia adentro. Al apretar el botón de bagels, se encenderá la luz ubicada al lado del mismo, y permanecerá encendida hasta que el tostado finalice o se oprima el botón de cancelar.
7. Si los alimentos se llegasen a trabar, el dispositivo de apagado automático apagará automáticamente el funcionamiento del aparato. **IMPORTANTE:** Desconecte el cable y mueva la palanca de control hacia arriba y hacia abajo unas cuantas veces hasta elevar y "destrabar" los alimentos. Nunca utilice utensilios de metal para destrabar los alimentos.
8. Para interrumpir el ciclo de tostado de inmediato, presione el botón de cancelar (A).

Cuidado y limpieza

El aparato no contiene piezas de utilidad para el consumidor. Para servicio, acuda a personal de asistencia calificado.

Siempre desconecte el cable de la toma de corriente y espere que el tostador se enfríe antes de limpiarlo. No sumerja la unidad.

Bandeja de residuos

La bandeja de residuos (B) se encuentra al costado opuesto de la palanca de control.

Nota: Los modelos para 4 rebanadas cuentan con dos bandejas de residuos. Sujete la bandeja por el asa y retírela. Deseche las migajas y lave la bandeja con agua caliente enjabonada. Las manchas persistentes se pueden eliminar con una almohadilla de fibras de nailon. La bandeja no se puede introducir en la máquina lavaplatos. Seque bien la bandeja antes de instalarla nuevamente en el aparato.

Limpieza del exterior del aparato

Desconecte el aparato y permita que se enfríe completamente antes de limpiarlo. El exterior del aparato se puede limpiar con un paño suave ligeramente humedecido o con una esponja y luego se debe secar con un paño suave o con una toalla de papel. No se debe utilizar limpiadores fuertes ni abrasivos que puedan rayar la superficie y nunca se debe utilizar productos rociadores directamente sobre el aparato.

Almacenamiento del cable

Para ocultar el exceso de cable, utilice el enrollador de cable ubicado debajo del aparato.

Utilisation

L'appareil est conçu pour une utilisation domestique seulement.

Important : Afin de pouvoir en vérifier la garantie, ne pas retirer l'étiquette du cordon d'alimentation.

1. Brancher le cordon dans une prise standard. Afin de minimiser l'encombrement du comptoir, se servir de l'enrouleur de cordon situé sous l'appareil.
2. Régler le sélecteur du degré de grillage au réglage voulu. Régler le sélecteur à une position moyenne de 4 lors de la première utilisation. Régler au goût pour les cycles subséquents. **Dans le cas des modèles à 4 tranches,** on peut régler chacun des sélecteurs du degré de grillage distinctement de manière à faire griller deux types d'aliments simultanément (des gaufres d'un côté et des bagels de l'autre, par exemple) à des réglages différents.
Conseils pratiques
 - Utiliser un réglage minimal pour griller des tranches minces (1-2).
 - Toujours griller des pâtisseries ou des sandwichs au réglage pâle (1-2).
3. Déposer les tranches ou les aliments dans les fentes et abaisser le levier de commande jusqu'à l'émission d'un déclic. Les guides pour les tranches se règlent automatiquement pour retenir les tranches minces ou épaisses en place et le bouton d'annulation s'allume pour indiquer que le cycle de grillage a commencé.
4. Lorsque l'aliment à griller est congelé, enfoncer le bouton pour aliments congelés (A) après avoir abaissé le levier de commande. Le témoin près du bouton pour aliments congelés s'allume automatiquement lorsqu'on enfonce ce bouton et il reste allumé jusqu'à la fin du cycle de grillage ou jusqu'à ce qu'on enfonce le bouton d'annulation.
5. À la fin du cycle de grillage, le levier de commande remonte et on peut retirer l'aliment de l'appareil.
6. Le réglage pour baguels permet de griller des baguels et des muffins anglais croustillants à l'intérieur et moelleux et chauds à l'extérieur. Ce réglage est également très utile pour les pâtisseries glacées. Pour s'en servir, abaisser le levier de commande jusqu'à ce qu'il émette un déclic, puis enfoncer le bouton pour baguels (A). Placer la face coupée du baguel ou du muffin anglais vers l'intérieur du grille-pain. Dans le cas des pâtisseries glacées, placer la face non glacée de l'aliment vers l'intérieur du grille-pain. Le témoin près du bouton pour baguels s'allume automatiquement lorsqu'on enfonce ce bouton et il reste allumé jusqu'à la fin du cycle de grillage ou jusqu'à ce qu'on enfonce le bouton d'annulation.
7. Lorsque l'aliment reste coincé, la fonction d'arrêt automatique coupe le courant. **IMPORTANT** : Débrancher le cordon et manier le levier de commande à quelques reprises de haut en bas pour soulever l'aliment coincé. Ne jamais utiliser d'ustensile en métal pour décoincer un aliment.
8. Pour interrompre le cycle de grillage en tout temps, il suffit d'appuyer sur le bouton d'annulation (A).

Entretien et nettoyage

L'utilisateur ne peut entretenir aucune composante du produit. En confier l'entretien à du personnel qualifié.

Toujours débrancher le cordon de la prise et laisser refroidir l'appareil avant de le nettoyer. Ne pas immerger l'appareil.

Plateau à miettes

Le plateau à miettes amovible (B) se trouve du côté opposé au levier de commande.

Note : Les modèles à 4 tranches comportent deux plateaux à miettes. Saisir la poignée du plateau à miettes et le retirer hors de l'appareil. Jeter les miettes et laver le plateau dans de l'eau chaude savonneuse. On peut enlever les taches tenaces à l'aide d'un tampon en nylon. Le plateau ne va pas au lave-vaisselle. Bien sécher le plateau avant de le remettre au fond du grille-pain.

Nettoyage de la paroi extérieure

Débrancher l'appareil et le laisser refroidir complètement avant de le nettoyer. Il suffit d'en essuyer la paroi extérieure à l'aide d'un chiffon ou d'une éponge humide, puis assécher à l'aide d'un chiffon doux ou d'un essuie-tout. Ne pas utiliser des produits nettoyants forts ni abrasifs car ceux-ci peuvent en égratigner la surface et ne jamais vaporiser des produits nettoyants directement sur l'appareil.

Rangement du cordon

Pour camoufler le surplus de cordon, se servir de l'enrouleur de cordon sous l'appareil.

