

Please Read and Save this Use and Care Book.

# IMPORTANT SAFEGUARDS

When using electrical appliances, basic safety precautions should always be followed, including the following:

- Read all instructions.
- Do not touch hot surfaces. Use handles or knobs.
- To protect against fire, electric shock and injury to persons do not immerse cord, plugs or appliance in water or other liquid.
- Close supervision is necessary when any appliance is used by or near children.
- Unplug from outlet when not in use and before cleaning. Allow to cool before putting on or taking off parts, and before cleaning the appliance.
- Do not operate any appliance with a damaged cord or plug, or after the appliance malfunctions or has been damaged in any manner. Contact Consumer Support.
- The use of accessory attachments not recommended by the appliance manufacturer may cause injuries.
- Do not use outdoors.
- Do not let cord hang over edge of table or counter, or touch hot surfaces.
- Do not place on or near a hot gas or electric burner, or in a heated oven.
- To disconnect, push ⊘ CANCEL button, then remove plug from wall outlet.
- Do not use this appliance for other than intended use.
- Oversized foods, metal foil packages, or utensils must not be inserted in a toaster, as they may create a risk of fire or electric shock.
- A fire may occur if the toaster is covered or touching flammable material, including curtains, draperies, walls and the like, when in operation.
- Do not attempt to dislodge food when toaster is plugged in.
- Do not operate unattended.
- When heating toaster pastries, always use the lightest toast color setting.
- Warning:** To prevent electrical shock, unplug before cleaning.
- Warning:** To reduce the risk of fire or electric shock, operate with crumb tray in place.
- This appliance is not intended for use by persons (including children) with reduced physical, sensory or mental capabilities, or lack of experience and knowledge, unless they have been given supervision or instruction concerning use of the appliance by a person responsible for their safety.
- Children should be supervised to ensure that they do not play with the appliance.
- The appliance is not intended to be operated by means of an external timer or separate remote-control system.

# SAVE THESE INSTRUCTIONS.

**This product is for household use only.**

**POLARIZED PLUG (120V MODELS ONLY)**

This appliance has a polarized plug (one blade is wider than the other). To reduce the risk of electric shock, this plug is intended to fit into a polarized outlet only one way. If the plug does not fit fully into the outlet, reverse the plug. If it still does not fit, contact a qualified electrician. Do not attempt to modify the plug in any way.

**ELECTRICAL CORD**

a) A short power-supply cord is provided to reduce the risks resulting from becoming entangled in or tripping over a longer cord.

b) Extension cords are available and may be used if care is exercised in their use.

c) If an extension cord is used:

- The marked electrical rating of the extension cord should be at least as great as the electrical rating of the appliance;
- If the appliance is of the grounded type, the extension cord should be a grounding-type 3-wire cord; and
- The cord should be arranged so that it will not drape over the counter top or tabletop where it can be pulled on by children or tripped over.

**Note:** If the power cord is damaged, please contact the warranty department listed in these instructions.

**HOW TO USE**

This product is for household use only.

**GETTING STARTED**

- Unpack the unit. Remove all packing material, any stickers, and the plastic band around the power plug.
- Please go to [www.prodprotect.com/applica](http://www.prodprotect.com/applica) to register your appliance.
- Wipe the outside of the toaster with a damp cloth and dry thoroughly.
- Insert slide-out crumb tray in place.
- Plug the power cord into a standard wall outlet.

**TOASTING**

**Your toaster features two sets of independent slots, each with individual buttons for: toast shade selection, bagel, frozen, reheat, and cancel. Be sure to adjust each side individually so that you can toast two different kinds of foods at once using different settings (for example, waffles on one side, bagels on the other).**

1. Adjust the toast shade selector to the desired setting (1 to 7). For first use, set the dial to setting 4. Adjust as desired to suit your taste.

**Tip:** Toast thin slices on lower settings.

2. Place bread slices or other foods in the center of the slots and press down the toast lever until it locks in place.

- The bread guides will automatically adjust to hold thick or thin slices in place.
  - When toasting is done, the toast lever goes up and the unit shuts off.
- Tip:** If needed, lift the toast lever upward to raise the toast above the slots.
- If food becomes jammed, the built-in auto off function automatically shuts off the power.
  - Unplug the cord and move the toast lever up and down a few times to raise jammed food.
  - Do not touch the metal area around the slots as it may be hot.
  - Never use metal utensils to free food.
- To interrupt toasting at any time, press the ⊘ CANCEL button.

**REHEAT FUNCTION**

Use to warm foods that have been toasted and may have cooled. The toaster will operate for 30 seconds on this setting.

- Insert previously toasted food into slots.
- Note:** Do not reheat foods that have any toppings or spreads on them.
- Press toast control lever until it locks into the down position.
- Press the ☀ REHEAT button. The button will illuminate until reheating is complete. When the reheating is complete, the toast control lever goes up and the unit shuts off.
- Unplug the toaster when not in use.

**BAGEL FUNCTION**

- Insert cut bagel into the slots with cut side toward the inside of the toaster.
  - Adjust the toast shade selector to the desired setting (1 to 7).
  - Press down the toast lever until it locks in place then press the 🥯 BAGEL button. The button illuminates until toasting is complete or you press the ⊘ CANCEL button.
- Important: You must press down the toast lever before selecting a function. If not, the function will not be activated.**
- If food becomes jammed, the built-in auto off function automatically shuts off the power.
  - Unplug the cord and move the toast lever up and down a few times to raise jammed food.
  - Do not touch the metal area around the slots as it may be hot.
  - Never use metal utensils to free food.
- To interrupt toasting at any time, press the ⊘ CANCEL button.

**FROZEN FUNCTION**

- Place food into the toaster slots.
- Adjust the toast shade selector to the desired setting (1 to 7).
- Press down the toast lever until it locks into place, then press the ❄ FROZEN button. The button illuminates until toasting is complete or you press the ⊘ CANCEL button.

**Important: If you select the wrong button, you must press the ⊘ CANCEL button and then select the button you want after you press down the toast lever.**

**HELPFUL TIPS**

- If food becomes jammed, unplug the cord and move the toast lever up and down a few times to raise jammed food.

- To interrupt toasting at any time, press the ⊘ CANCEL button.

**CARE AND CLEANING**

This product contains no user-serviceable parts. Refer service to qualified service personnel.

**CLEANING**

Always unplug the cord from the electrical outlet and allow the toaster to cool before cleaning. Do not immerse the toaster in water.

**Note:** Do not allow debris to build up in the crumb trays.

**CRUMB TRAYS**

- Grasp the handles at the back of the toaster and slide out the crumb trays.
- Dispose of crumbs and wash the tray with water and mild dish detergent. The trays are not dishwasher safe. Remove stubborn spots using a nylon mesh pad.
- Dry trays thoroughly before sliding back into the toaster.

**CLEANING OUTSIDE SURFACES**

**Unit gets hot. Allow the toaster to cool completely before cleaning.**

- Wipe the exterior with a damp cloth or sponge and dry with a paper towel.
- Do not use strong cleaners or abrasives that may scratch surfaces and never spray cleaners directly onto the toaster.

**STORAGE**

Use the cord wrap on the bottom of the toaster to minimize clutter on your counter and for easy storage.

**NEED HELP?**

For service, repair or any questions regarding your appliance, please call our Customer Service Line at 1-800-231-9786. Please DO NOT return the product to the place of purchase. Also, please DO NOT mail product back to manufacturer, nor bring it to a service center. You may also want to consult [www.blackanddeckerappliances.com](http://www.blackanddeckerappliances.com)

**TWO-YEAR LIMITED WARRANTY**

(Applies only in the United States and Canada)

**What does it cover?**

- Any defect in material or workmanship provided; however, Spectrum Brands, Inc.'s liability will not exceed the purchase price of product.

**For how long?**

- Two years from the date of original purchase with proof of such purchase.

**What will we do to help you?**

- Provide you with a reasonably similar replacement product that is either new or factory refurbished.

**How do you get service?**

- Save your receipt as proof of date of sale.
- Visit the online service website at [www.prodprotect.com/applica](http://www.prodprotect.com/applica), or call toll-free 1-800-231-9786, for general warranty service.
- If you need parts or accessories, please call 1-800-738-0245.

**What does your warranty not cover?**

- Damage from commercial use
- Damage from misuse, abuse or neglect
- Products that have been modified in any way
- Products used or serviced outside the country of purchase
- Glass parts and other accessory items that are packed with the unit
- Shipping and handling costs associated with the replacement of the unit
- Consequential or incidental damages (Please note, however, that some states do not allow the exclusion or limitation of consequential or incidental damages, so this limitation may not apply to you.)

**How does state law relate to this warranty?**

- This warranty gives you specific legal rights. You may also have other rights that vary from state to state or province to province.

**Por favor lea este instructivo antes de usar el producto.**

# INSTRUCCIONES IMPORTANTES DE SEGURIDAD

Cuando se utilizan aparatos eléctricos, siempre se debe respetar ciertas medidas de seguridad a fin de reducir el riesgo de un incendio, un choque eléctrico y (o) lesiones a las personas, incluyendo las siguientes:

- Por favor lea todas las instrucciones.
- No toque las superficies calientes. Utilice las asas o las perillas.
- A fin de protegerse contra el riesgo de un choque eléctrico, no coloque el aparato de manera que el cable, el enchufe o el mismo aparato entre en contacto con agua o cualquier otro líquido.
- Todo aparato eléctrico utilizado en la presencia de menores de edad o por ellos mismos requiere la supervisión de un adulto.
- Desconecte el aparato del tomacorriente cuando no esté en funcionamiento y antes de limpiarlo. espere que el aparato se enfríe antes de instalar o retirar las piezas y antes de limpiarlo.
- No se debe utilizar ningún aparato eléctrico que tenga el cable o el enchufe averiado, que presente un problema de funcionamiento o que esté dañado. devuelva el aparato al centro de servicio autorizado más cercano para que lo examinen, reparen o ajusten.
- El uso de accesorios no recomendados por el fabricante puede ocasionar incendio, choque eléctrico o lesiones a las personas.
- No use este aparato a la intemperie.
- No permita que el cable cuelgue del borde de la mesa o del mostrador ni que entre en contacto con superficies calientes.

- No coloque el aparato sobre ni cerca de las hornillas de gas o eléctricas ni adentro de un horno caliente.
- Para desconectar, presione el botón de cancelación ⊘ (CANCEL), luego retire el enchufe del tomacorriente.
- Este aparato se debe usar solamente con el fin previsto.
- No se debe insertar alimentos demasiado grandes, paquetes de papel de aluminio, ni utensilios en la tostadora, ya que pueden crear un riesgo de incendio o una descarga eléctrica.
- Existe el riesgo de incendio si el tostador permanece cubierto o en contacto con materiales inflamables, incluyendo cortinas, tapicería, paredes y demás superficies semejantes mientras esta en funcionamiento.
- No trate de destrabar los alimentos cuando el tostador esté enchufado
- No deje el aparato desatendido cuando lo opere.
- Cuando caliente pastelería de tostadora, siempre utilice el ajuste de tostado del color más claro.
- Advertencia:** Para evitar una descarga eléctrica desconecte antes de limpiar.
- Advertencia:** Para reducir el riesgo de incendio o descarga eléctrica, opere con la bandeja de migas colocada en su lugar.
- Este aparato no está diseñado para ser usado por personas (incluido niños) con capacidad limitada física, mental o sensoriales disminuidas y falta de experiencia o conocimiento que les impida utilizar el aparato con toda seguridad sin supervisión o instrucción.
- Se debe asegurar la supervisión de los niños para evitar que usen el aparato como juguete.
- Este aparato no está diseñado para operar por medio de un temporizador externo o control remoto.

# CONSERVE ESTAS INSTRUCCIONES. Este aparato eléctrico es para uso doméstico solamente.

**ENCHUFE POLARIZADO (SOLAMENTE PARA LOS MODELOS DE 120V)**

Este aparato cuenta con un enchufe polarizado (un contacto es más ancho que el otro). A fin de reducir el riesgo de un choque eléctrico, este enchufe encaja en un tomacorriente polarizado en un solo sentido. Si el enchufe no entra en el tomacorriente, inviértalo y si aun así no encaja, consulte con un electricista. Por favor no trate de alterar esta medida de seguridad.

**CABLE ELÉCTRICO**

a) Un cable de alimentación corto es provisto para reducir los riesgos de enredarse o tropezar con un cable más largo.

b) Existen cables de extensión disponibles y estos pueden ser utilizados si se toma el cuidado debido en su uso.

c) Si se utiliza un cable de extensión:

- La clasificación eléctrica marcada del cable de extensión debe ser, como mínimo, igual a la clasificación eléctrica del aparato;
- Si el aparato es del tipo de conexión a tierra, el cable de extensión debe ser un cable de tres alambres de conexión a tierra; y
- El cable debe ser acomodado de manera que no cuelgue del mostrador o de la mesa para evitar que un niño tire del mismo o que alguien se tropiece sin darse cuenta.

**Note:** Si el cable de alimentación está dañado, por favor llame al número del departamento de garantía que aparece en estar instrucciones.

**Como usar**

Este product es solamente para uso doméstico.

**PRIMEROS PASOS**

- Desempaque el producto y retire toda etiqueta y material de empaque, cualquier etiqueta y la tira plástica alrededor del enchufe.
- Por favor vaya a [www.prodprotect.com/aplica](http://www.prodprotect.com/aplica) para registrar su producto.
- Limpie el exterior de la tostadora con un paño húmedo y seque bien.
- Coloque las bandejas de residuos en su lugar (en la parte de atrás de la tostadora).
- Enchufe el cable eléctrico en un tomacorriente estándar.

**PARA TOSTAR**

**Su tostadora cuenta con dos juegos de ranuras independientes, cada una con botones individuales para: selección del grado de tostado, bagel, alimentos congelados, recalentamiento y cancelación. Asegúrese de ajustar cada lado individualmente para poder tostar dos diferentes tipos de alimentos a la vez utilizando diferentes ajustes (por ejemplo, waffles en un lado, bagels en el otro).**

- Ajuste el control selector del grado de tostado al nivel deseado (del 1 al 7). Si es la primera vez que utiliza la tostadora, gire el control a la posición 4. Ajuste al nivel deseado para satisfacer su gusto. Consejo: Seleccione los niveles bajos para tostar las rebanadas finas.
- Coloque las rebanadas de pan o el alimento que vaya a tostar en el centro de las ranuras y presione la palanca de control de tostado hasta que ésta quede segura en su lugar.
  - Las guías se ajustan automáticamente para acomodar las rebanadas gruesas o finas.
  - Una vez finalizado el ciclo de tostado, la palanca de control se eleva y la tostadora se apaga.**Consejo:** Si es necesario, alce la palanca de control de tostado hacia arriba para alzar la tostada fuera de las ranuras.
- Si los alimentos se traban en la ranura durante el ciclo de tostado, la función de apagado automático integrada se activa y apaga la tostadora automáticamente.
- Desenchufe el cable y mueva la palanca de control hacia arriba y hacia abajo varias veces hasta lograr destrabar y elevar el alimento.
  - No toque la superficie de metal alrededor de las ranuras ya que puede estar caliente.
  - Nunca utilice utensilios de metal para liberar los alimentos.
- Para interrumpir el ciclo de tostado, presione el botón de cancelae ⊘ en el momento que lo desee.

**FUNCIÓN DE RECALENTAMIENTO**

Sirve para calentar alimentos que se han tostado anteriormente y se han enfriado. La tostadora funciona por 30 segundos durante este ciclo.

- Introduzca en la ranura el alimento previamente tostado.
- Note:** No recaliente alimentos que llevan mantequilla o cualquier otro ingrediente.
- Cuando tostado se completa, el nivel de control de tostado se eleva y la unidad se apaga.
- Presione el botón de recalentamiento ☀ (REHEAT). El botón se iluminará hasta que el ciclo de recalentamiento termine. Cuando finalice el proceso de recalentamiento, la palanca de control se elevará y la unidad se apagará.
- Desenchufe la tostadora cuando no esté funcionando.

**FUNCIÓN DE BAGELS**

- Coloque las mitades de los bagels cortados en las ranuras con el lado cortado mirando hacia el interior de la tostadora.
- Ajuste el control selector del grado de tostado al nivel deseado (del 1 al 7).
- Presione la palanca de control de tostado hasta que encaje en su lugar, luego presione el botón para bagel 🥯 (BAGEL). El botón se ilumina hasta que el ciclo de tostado termine o usted presiona el botón de cancelación ⊘ (CANCEL).

**Importante:** Siempre debe presionar la palanca de control de tostado antes de elegir una función, de lo contrario la función no se activará.

- Si los alimentos se traban en la ranura durante el ciclo de tostado, la función de apagado automático integrada se activa y apaga la tostadora automáticamente.
- Desenchufe el cable y mueva la palanca de control hacia arriba y hacia abajo varias veces hasta lograr destrabar y elevar el alimento.
  - No toque la superficie de metal alrededor de las ranuras ya que puede estar caliente.
  - Nunca utilice utensilios de metal para liberar los alimentos.
- Para interrumpir el ciclo de tostado, presione el botón de cancelar ⊘ en el momento que lo desee.

**FUNCIÓN DE CONGELADOS**

Para obtener los mejores resultados al tostar alimentos congelados, siga las instrucciones del paquete del fabricante.

- Coloque los alimentos en las ranuras de la tostadora.
- Ajuste el control selector del grado de tostado al nivel deseado (del 1 al 7).
- Presione la palanca de control de tostado hasta que encaje en su lugar, luego presione el botón para alimentos congelados ❄ (FROZEN). El botón se ilumina hasta que el ciclo de tostado termine o usted presiona el botón de cancelación ⊘ (CANCEL).

**Importante: Si selecciona el botón equivocado, debe pulsar el botón CANCEL ⊘ y seleccione el botón que desea después de pulsar la palanca de tostado. CONSEJOS ÚTILES**

4. Si la comida se atasca, desconecte el cable y mueva la palanca de tostado arriba y abajo varias veces para producir alimento atascado.

- Para interrumpir el tostado en cualquier momento, presione el botón CANCEL ⊘.

**CUIDADO Y LIMPIEZA**

Este producto no contiene piezas que se deban reparar por el consumidor. Para servicio, acuda a personal de servicio calificado.

**LIMPIEZA**

Siempre desenchufe el cable del tomacorriente y permita que la tostadora se enfríe antes de limpiarla. No sumerja la tostadora en agua.

**Note:** No permita que los residuos se acumulen en la bandeja para migas.

**BANDEJAS DE RESIDUOS**

- Para retirar la bandejas de residuos, localizadas en la parte de atrás de la tostadora, sujete las asas y deslice las bandejas hacia afuera.
- Deseche las migas y lave las bandejas en agua tibia jabonosa. Estas bandejas no están diseñadas para lavarse en la máquina lavaplatos. Puede utilizar una almohadilla de malla de nailon para eliminar las manchas persistentes.
- Asegúrese de secar bien las bandejas antes de colocarlas de nuevo en su lugar.

**SUPERFICIES EXTERIORES**

- La unidad se calienta. Espere que la tostadora se enfríe completamente antes de limpiarla.
- Limpie la superficie exterior con una esponja o con un paño húmedo y séquela con una toalla de papel.
  - No utilice limpiadores fuertes ni abrasivos que puedan rallar las superficies y jamás rocíe limpiadores directamente sobre la tostadora.

**ALMACENAMIENTO**

Utilice el enrollado de cable en la parte inferior de la tostadora para ayudarle a mantener el mostrador organizado y para almacenar su tostadora fácilmente.

**¿NECESITA AYUDA?**

Para servicio, reparaciones o cualquier pregunta sobre su aparato, por favor llame nuestra línea de servicio para el cliente al 1-800-231-9786. NO devuelva el producto al fabricante. Llame o lleve el producto a un centro de servicio autorizado.

**DOS AÑOS DE GARANTÍA LIMITADA**

(Aplica solamente en Estados Unidos y Canada)

**¿Qué cubre la garantía?**

- La garantía cubre cualquier defecto de materiales o de mano de obra que no haya sido generado por el uso incorrecto del producto.

**¿Por cuánto tiempo es válida la garantía?**

- Por dos años a partir de la fecha original de compra mientras que tenga una prueba de la compra.
- ¿Cómo se obtiene el servicio necesario?**
- Conserve el recibo original como comprobante de la fecha de compra, comuníquese con el centro de servicio de su país y haga efectiva su garantía si cumple lo indicado en el manual de instrucciones.

**¿Cómo se puede obtener servicio?**

- Conserve el recibo original de compra.
- Por favor llame al número del centro de servicio autorizado.

**¿Qué aspectos no cubre esta garantía?**

- Los productos que han sido utilizados en condiciones distintas a las normales.
- Los daños ocasionados por el mal uso, el abuso o negligencia.
- Los productos que han sido alterados de alguna manera.
- Los daños ocasionados por el uso comercial del producto.
- Los productos utilizados o reparados fuera del país original de compra.
- Las piezas de vidrio y demás accesorios empacados con el aparato.
- Los gastos de tramitación y embarque asociados al reemplazo del producto.

**¿Qué relación tiene la ley estatal con esta garantía?**

- Esta garantía le otorga derechos legales específicos y el consumidor podría tener otros derechos que varían de una región a otra.

**Válida sólo para México**

**Duración**

Spectrum Brands de México SA de CV garantiza este producto por 2 años a partir de la fecha original de compra.

**¿Qué cubre esta garantía?**

Esta Garantía cubre cualquier defecto que presenten las piezas, componentes y la mano de obra contenidas en este producto.

**Requisitos para hacer válida la garantía**

Para reclamar su Garantía deberá presentar al Centro de Servicio Autorizado la póliza sellada por el establecimiento en donde adquirió el producto. Si no la tiene, podrá presentar el comprobante de compra original.

**¿Dónde hago válida la garantía?**

Llame sin costo al teléfono 01 800 714 2503, para ubicar el Centro de Servicio Autorizado más cercano a su domicilio en donde usted podrá encontrar partes, componentes, consumibles y accesorios.

**Procedimiento para hacer válida la garantía**

Acuda al Centro de Servicio Autorizado con el producto con la póliza de Garantía sellada o el comprobante de compra original, ahí se reemplazará cualquier pieza o componente defectuoso sin cargo alguno para el usuario final. Esta Garantía incluye los gastos de transportación que se deriven de su cumplimiento.

**Excepciones**
Esta Garantía no será válida cuando el producto:

- Se hubiese utilizado en condiciones distintas a las normales.
- No hubiese sido operado de acuerdo con el instructivo de uso que le acompaña.
- Cuando el producto hubiese sido alterado o reparado por personas no autorizadas por Spectrum Brands de México SA de CV.

**Note:** Usted podrá encontrar partes, componentes, consumibles y accesorios en los centros de servicios autorizados. Esta garantía incluyen los gastos de transportación que se deriven de sus cumplimiento dentro de sus red de servicio.

Para servicio, reparaciones o preguntas relacionadas al producto, por favor llame al número del centro de servicio que se indica para el país donde usted compró su producto. NO devuelva el producto al fabricante. Llame o lleve el producto a un centro de servicio autorizado.

**DOS AÑOS DE GARANTÍA LIMITADA**

(No aplica en México, Estados Unidos y Canada)

**¿Qué cubre la garantía?**

- La garantía cubre cualquier defecto de materiales o de mano de obra que no haya sido generado por el uso incorrecto del producto.

**¿Por cuánto tiempo es válida la garantía?**

- Por dos años a partir de la fecha original de compra mientras que tenga una prueba de la compra.
- ¿Cómo se obtiene el servicio necesario?**
- Conserve el recibo original como comprobante de la fecha de compra, comuníquese con el centro de servicio de su país y haga efectiva su garantía si cumple lo indicado en el manual de instrucciones.

**¿Cómo se puede obtener servicio?**

- Conserve el recibo original de compra.
- Por favor llame al número del centro de servicio autorizado.

**¿Qué aspectos no cubre esta garantía?**

- Los productos que han sido utilizados en condiciones distintas a las normales.
- Los daños ocasionados por el mal uso, el abuso o negligencia.
- Los productos que han sido alterados de alguna manera.
- Los daños ocasionados por el uso comercial del producto.
- Los productos utilizados o reparados fuera del país original de compra.
- Las piezas de vidrio y demás accesorios empacados con el aparato.
- Los gastos de tramitación y embarque asociados al reemplazo del producto.
- Los daños y perjuicios indirectos o incidentales.

**¿Qué relación tiene la ley estatal con esta garantía?**

- Esta garantía le otorga derechos legales específicos y el consumidor podría tener otros derechos que varían de una región a otra.

## IMPORTANTES CONSIGNES DE SÉCURITÉ.

Lorsqu'on utilise des appareils électriques, il faut toujours respecter certaines règles de sécurité fondamentales, notamment les suivantes

- Lisez toutes les instructions avant utilisation.
- Ne pas toucher les surfaces chaudes. Utiliser les poignées ou les boutons.
- Afin d'éviter les risques d'incendie, de choc électrique et de blessures, ne pas immerger le cordon, la fiche ou l'appareil dans l'eau ou dans d'autres liquides.
- Une surveillance étroite est nécessaire lorsque l'appareil est utilisé par ou près des enfants.
- Débrancher l'appareil lorsqu'il n'est pas en marche et avant le nettoyage. Le laisser refroidir avant d'installer ou de retirer des pièces, et avant de le nettoyer.
- Ne pas utiliser un appareil dont le cordon ou la fiche est endommagé, ou après un mauvais fonctionnement de l'appareil ou a été endommagé de quelque façon. Composer le numéro sans frais approprié qui figure dans le présent guide.
- L'utilisation d'accessoires non recommandés par le fabricant de l'appareil peut causer des blessures.
- Ne pas utiliser à l'extérieur.

- Ne pas laisser le cordon pendre de la table ou du comptoir, ou toucher des surfaces chaudes.
- Ne pas placer sur ou près d'un brûleur à gaz ou électrique, ou dans un four chauffé.
- Pour débrancher l'appareil, appuyer sur le bouton d'annulation ⊘ (CANCEL), puis retirer la fiche de la prise de courant murale.
- Ne pas utiliser l'appareil pour d'autres fins que celles prévues.
- Ne pas introduire dans le grille-pain des aliments trop volumineux, des emballages en papier d'aluminium ni des ustensiles, car ils pourraient provoquer un incendie ou un choc électrique.
- Un incendie peut se produire si le four à pain est recouvert de matériaux inflammables comme des rideaux, tentures, murs et autres, lorsqu'il est en fonctionnement.
- Ne pas tenter de déloger des aliments lorsque le grille-pain est branché.
- Ne pas utiliser sans surveillance.
- Pour faire chauffer des pâtisseries à grille-pain, toujours utiliser le réglage de grillage le plus pâle.

- Avertissement :** Pour éviter les chocs électriques, débrancher l'appareil avant le nettoyage.
- Avertissement :** Pour réduire les risques d'incendie ou de choc électrique, veiller à ce que le plateau à miettes soit installé.
- Cet appareil n'est pas conçu pour être utilisé par des personnes (notamment des enfants) dont les capacités physiques, sensorielles ou mentales sont réduites ou qui manquent d'expérience ou de connaissances, à moins qu'elles ne soient supervisées ou dirigées par une personne responsable de leur sécurité pendant l'utilisation.
- Les enfants doivent être supervisés afin d'éviter qu'ils ne jouent avec l'appareil.
- L'appareil n'est pas destiné à être actionné au moyen d'une minuterie externe ou un système de commande à distance séparé.

# CONSERVER CES MESURES.

**Cet appareil est conçu pour un usage domestique seulement.**

**FICHE MISE À LA TERRE**

L'appareil est muni d'une fiche polarisée (une lame plus large que l'autre). Afin de minimiser les risques de secousses électriques, ce genre de fiche n'entre que d'une façon dans une prise polarisée. Lorsqu'on ne peut insérer la fiche à fond dans la prise, il faut tenter de la faire après avoir inversé les lames de côté. Si la fiche n'entre toujours pas dans la prise, il faut communiquer avec un électricien certifié. Il ne faut pas tenter de modifier la fiche.

**CORDON D'ALIMENTATION**

- Un cordon d'alimentation court est fourni pour éviter qu'un cordon long s'emmêle ou fasse trébucher.
- Des rallonges électriques sont disponibles et peuvent être utilisées avec prudence.
- En cas d'utilisation d'une rallonge :
  - Le calibre indiqué de la rallonge doit être au moins aussi élevé que celui de l'appareil.
  - si l'appareil est mis à la terre, la rallonge doit être de type mise à la terre avec 3 broches; et
  - le cordon électrique doit être disposé de façon à ce qu'il ne pendre pas du comptoir ou de la table, qu'il ne soit pas à la portée des enfants et qu'il ne fasse pas trébucher.

**Remarque :** Si le cordon d'alimentation est endommagé, veuillez communiquer avec le Service de la garantie dont les coordonnées figurent dans les présentes instructions.

**UTILISATION**

Cet appareil est conçu pour un usage domestique seulement.

**POUR COMMENCER**

- Déballer l'appareil et retirer les matériaux d'emballage et les étiquettes, et la bande de plastique entourant la fiche.
- Visiter le www.prodprotect.com/applica pour enregistrer l'appareil.

- Essuyer l'extérieur du grille-pain à l'aide d'un linge humide et bien assécher.
- Insérer le plateau à miettes coulissant.
- Brancher le cordon d'alimentation dans une prise de courant standard.

**GRILLAGE**

**Ce modèle est doté de deux jeux indépendants de sélecteurs. Chaque jeu comprend son sélecteur du degré de grillage, son bouton de grillage des bagels, son bouton de réchauffement et son bouton d'annulation. S'assurer de régler les deux côtés individuellement pour pouvoir griller deux types d'aliments en même temps à des réglages différents (par exemple, des gaufres d'un côté et des bagels de l'autre).**

1. Placer le sélecteur de degré de grillage au réglage voulu (de 1 à 7). Pour la première utilisation, régler le sélecteur à 4. Modifier le réglage en fonction de vos préférences.

**Conseil :** Griller les tranches minces à un degré plus bas.

2. Placer les tranches de pain ou tout autre aliment dans au centre les fentes et abaisser le levier de commande du grillage jusqu'à ce qu'il s'enclenche.

- Les guides pour le pain s'ajusteront automatiquement pour maintenir les tranches minces ou épaisses en place.
- Une fois le grillage terminé, le levier de commande du grillage remonte et l'appareil s'éteint.
- Conseil :** Au besoin, actionner le levier pour extraire la rôtie de la fente.
- Si un aliment reste coincé, la fonction d'arrêt automatique intégrée à l'appareil s'active.
- Débrancher l'appareil, relever et abaisser le levier de commande du grillage quelques fois pour déloger l'aliment.
- Ne pas toucher les parties métalliques près des fentes, car elles pourraient être chaudes.
- Ne jamais utiliser d'ustensiles en métal pour déloger un aliment.

5. Pour interrompre le grillage en tout temps, appuyer sur le bouton d'annulation ⊘ (CANCEL).

**RÉCHAUD**

Utiliser cette fonction pour réchauffer les aliments qui ont été grillés et qui ont refroidi. Le grille-pain fonctionnera pendant 30 secondes à ce réglage.

1. Insérer dans la fente l'aliment préalablement grillé.

- Remarque : Ne pas réchauffer d'aliments recouverts de beurre ou de toute autre garniture.
- Abaisser le levier du grille-pain jusqu'à ce qu'il s'enclenche en place.
- Appuyer sur le bouton REHEAT (RÉCHAUD). Une fois que l'aliment a été réchauffé, le levier du grille-pain remonte, et l'appareil s'éteint.
- Débrancher le grille-pain lorsqu'il ne sert pas.

**FONCTION DE GRILLAGE DE BAGEL**

- Insérer le bagel dans les fentes, les côtés coupés vers l'intérieur du grille-pain.
- Placer le sélecteur de degré de grillage au réglage voulu (de 1 à 7).
- Abaisser le levier de commande du grillage jusqu'à ce qu'il s'enclenche, puis appuyer sur le bouton ⤵ BAGEL. Le bouton reste allumé jusqu'à la fin du cycle de grillage ou jusqu'à ce qu'on appuie sur le bouton d'annulation ⊘ (CANCEL).

**Important : Vous devez abaisser le levier de commande du grillage avant de sélectionner une fonction, sans quoi la fonction ne sera pas activée.**

- Si un aliment reste coincé, la fonction d'arrêt automatique intégrée à l'appareil s'active.
- Débrancher l'appareil, relever et abaisser le levier de commande du grillage quelques fois pour déloger l'aliment.
- Ne pas toucher les parties métalliques près des fentes, car elles pourraient être chaudes.
- Ne jamais utiliser d'ustensiles en métal pour déloger un aliment.
- Pour interrompre le grillage en tout temps, appuyer sur le bouton d'annulation ⊘ (CANCEL).

**FONCTION DE DÉCONGÉLATION**

- Placer les aliments dans les fentes du grille-pain. .
- Placer le sélecteur de degré de grillage au réglage voulu (de 1 à 7).
- Abaisser le levier de commande du grillage jusqu'à ce qu'il s'enclenche, puis appuyer sur le bouton de décongélation ✳ (FROZEN). Le bouton reste allumé jusqu'à la fin du cycle de grillage ou jusqu'à ce qu'on appuie sur le bouton d'annulation ⊘ (CANCEL).

**Important : Si le mauvais bouton a été sélectionné, appuyer sur le bouton d'annulation ⊘ (CANCEL), abaisser le levier de commande du grillage et choisir le cycle désiré.**

**CONSEILS PRATIQUES :**

- Si un aliment reste coincé, débrancher l'appareil, relever et abaisser le levier de commande du grillage quelques fois pour déloger l'aliment.
- Pour interrompre le grillage en tout temps, appuyer sur le bouton d'annulation ⊘ (CANCEL).

**ENTRETIEN ET NETTOYAGE**

Cet appareil ne contient aucune pièce réparable par l'utilisateur. En confier la réparation à un technicien qualifié.

**NETTOYAGE**

Toujours débrancher le grille-pain et le laisser refroidir avant de le nettoyer. Ne pas immerger le grille-pain dans l'eau.

**Note :** Ne pas laisser les morceaux d'aliments s'accumuler dans le plateau à miettes.

**PLATEAUX À MIETTES**

- Pour retirer les plateaux à miettes, tirer les poignées à l'arrière du grille-pain.
- Jeter les miettes, puis laver le plateau à miettes dans de l'eau additionnée d'un détergent à vaisselle doux. Les plateaux à miettes ne vont pas lavables au lave-vaisselle. Utilisez un tampon à récurer en nylon pour éliminer les taches tenaces.
- Bien assécher les plateaux avant de les glisser dans le grille-pain.

**NETTOYAGE DES SURFACES EXTÉRIEURES**

**L'appareil devient chaud. Laisser refroidir complètement le grille-pain avant de le nettoyer.**

- Essuyer l'extérieur du grille-pain avec un chiffon ou une éponge humides, puis l'assécher à l'aide d'un essuie-tout.
- Ne pas utiliser de nettoyants forts ou abrasifs susceptibles de rayer les surfaces et ne jamais vaporiser de nettoyant directement sur le grille-pain.

**RANGEMENT**

Utiliser l'enrouleur de cordon situé à la base du grille-pain pour dégager votre comptoir et faciliter l'entreposage.

**BESOIN D'AIDE?**

Pour obtenir du service et faire réparer l'appareil, ou si vous avez des questions à propos de votre produit, veuillez communiquer avec notre Service à la clientèle au 1 800 231-9786. Ne pas retourner le produit où il a été acheté. Ne pas poster le produit au fabricant ni le porter dans un centre de service. On peut également consulter le site web indiqué sur la page couverture.

**Garantie limitée de deux ans**

**(Valable seulement aux États-Unis et au Canada)**

**Quelle est la couverture?**

- Tout défaut de main-d'oeuvre ou de matériau; toutefois, la responsabilité de la société Spectrum Brands, Inc. se limite au prix d'achat du produit.

**Quelle est la durée?**

- Deux année(s) à compter de la date d'achat initiale, avec une preuve d'achat.

**Quelle aide offrons nous?**

- Remplacement par un produit raisonnablement semblable nouveau ou réusiné.

**Comment se prévaut-on du service?**

- Conserver son reçu de caisse comme preuve de la date d'achat.
- Visiter notre site web au www.prodprotect.com/applica, ou composer sans frais le 1 800 231-9786, pour obtenir des renseignements généraux relatifs à la garantie.
- On peut également communiquer avec le service des pièces et des accessoires au 1 800 738-0245.

**Qu'est-ce que la garantie ne couvre pas?**

- Des dommages dus à une utilisation commerciale.
- Des dommages causés par une mauvaise utilisation ou de la négligence.
- Des produits qui ont été modifiés.
- Des produits utilisés ou entretenus hors du pays où ils ont été achetés.
- Des pièces en verre et tout autre accessoire emballés avec le produit.

- Les frais de transport et de manutention reliés au remplacement du produit.
- Des dommages indirects (il faut toutefois prendre note que certains états ne permettent pas l'exclusion ni la limitation des dommages indirects).

**Quelles lois régissent la garantie?**

Les modalités de la présente garantie donnent des droits légaux spécifiques. L'utilisateur peut égale-ment se prévaloir d'autres droits selon l'état ou la province qu'il habite.

<p>Por favor llame al número correspondiente que aparece en la lista a continuación para solicitar que se haga efectiva la garantía y donde Ud. puede solicitar servicio, reparaciones o partes en el país donde el producto fué comprado.</p>		
<p>Argentina Atención al consumidor 0800 444 7296 Horario de atención: Lunes a viernes de 9 a 13 hs y de 14.30 a 17 hs. email: servicios@spectrumbrands.com Humboldt 2495 piso 3 C.A.B.A. – Argentina</p>	<p>El Salvador Sedeblack Calle San Antonio Abad, Colonia Lisboa No 2936 San Salvador, Depto. de San Salvador Tel. (503) 2284-8374</p>	<p>Panamá Supermarcas Centro comercial El dorado, Plaza Dorado, Local 2. Panama Tel. (507) 392-6231</p>
<p>Chile SERVICIO DE MAQUINAS Y HERRAMIENTAS LTDA. Portugal N° 644 Santiago – Chile Fonos: 02-6355208 / 02-6341169 Email: servicio@spectrumbrands.cl Call center: 800-171-051</p>	<p>Guatemala Kinal 17 avenida 26-75, zona 11 Centro comercial Novicentro, Local 37 - Ciudad Guatemala Tel. (502)-2476-7367</p>	<p>Perú Servicio Central Fast Service Av. Angamos Este 2431 San Borja, Lima Perú Tel. (511) 2251 388</p>
<p>Colombia Rayovac Varta S.A Carrera 17 Número 89-40 Línea gratuita nacional 018000510012</p>	<p>Honduras Serviteca San Pedro Sula, B Los Andes, 2 calle-entre 11-12 Avenida Honduras Tel. (504) 2550-1074</p>	<p>Puerto Rico Buckeye Service Jesús P. Piñero #1013 Puerto Nuevo, S.J PR 00920 Tel.: (787) 782-6175</p>
<p>Costa Rica Aplicaciones Electromecanicas Calle 22 y 24 en Avenida 3 BLV de la torre Mercedes Benz 200 mts norte y 50 mts este San José, Costa Rica Tel. (506) 2257-5716</p>	<p>México Artículo 123 # 95 Local 109 y 112 Col. Centro, Cuauhtemoc, México, D.F. Tel. 01 800 714 2503</p>	<p>República Dominicana Prolongación Av. Rómulo Betancourt Zona Industrial de Herrera Santo Domingo, República Dominicana Tel.: (809) 530-5409</p>
<p>Ecuador Servicio Master Dirección: Capitán Rafael Ramos OE 1-85 y Galo plaza lasso. Tel (593) 2281-3882 / 2240-9870</p>	<p>Nicaragua LRM ELECTRONICA Managua - Sinsa Altamira 1.5 kilómetros al norte Nicaragua Tel. (505) 2270-2684</p>	<p>Venezuela Inversiones BDR CA Av. Casanova C.C. City Market Nivel Plaza Local 153 Diagonal Hotel Melia, Caracas. Tel. (582) 324-0969</p>

**Comercializado por:** SPECTRUM BRANDS DE MÉXICO, SA de C.V Autopista México Querétaro No 3069-C Oficina 004 Colonia San Andrés Atenco, Tlalnepantla Estado de México, C.P. 54040 Mexico.
Teléfono: (55) 5831-7070

**Servicio y Reparación**

Art. 123 No. 95
Col. Centro, C.P. 06050
Deleg. Cuauhtemoc

**Servicio al Consumidor,**

Venta de Refacciones y Accesorios
01 800 714 2503

**Importado y Distribuido por:**

Rayovac Argentina S.R.L.
Humboldt 2495 Piso# 3
C.1425FUG) C.A.B.A. Argentina
C.U.I.T No. 30-70706168-1

<b>TR4300SSD: 1500 W 120V~ 60 Hz</b>
<b>TR4310FBD: 1500 W 120V~ 60 Hz</b>
<b>Código de fecha / Date Code / Le code de date:</b>
Sello del Distribuidor:
Fecha de compra:
Modelo:

BLACK & DECKER, BLACK+DECKER, the BLACK & DECKER and BLACK+DECKER logos and product names are trademarks of The Black & Decker Corporation, used under license. All rights reserved.

BLACK & DECKER, BLACK+DECKER, the BLACK & DECKER y los logos y nombres de productos de BLACK+DECKER son marcas registradas de The Black & Decker Corporation, usados bajo licencia. Todos los derechos reservados.

BLACK & DECKER, BLACK+DECKER, les logos et noms de produits BLACK & DECKER et BLACK+DECKER sont des marques de commerce de The Black & Decker Corporation, utilisées sous licence. Tous droits réservés.

Made in China.
Fabricado en China.
Fabriqué en Chine.

**BLACK+DECKER**™

Model/Modelo/ Modèle: TR4300SSD, TR4310FBD

**Customer Care Line:** 1-800-231-9786

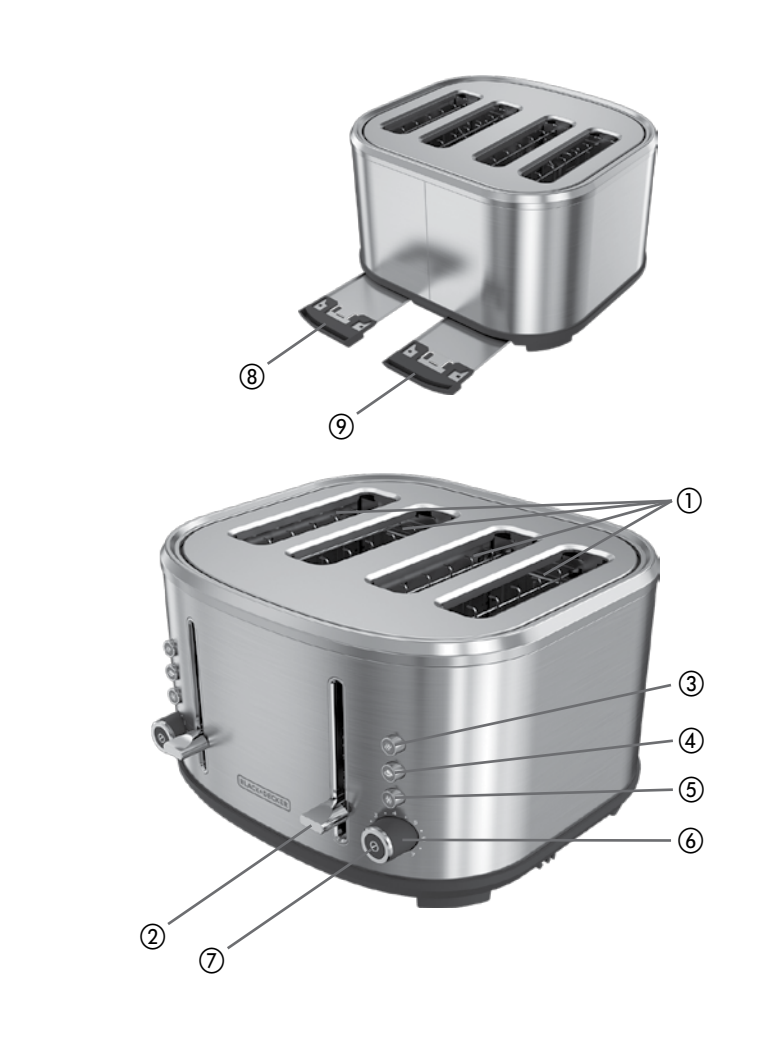
For online customer service: www.prodprotect.com/applica

**Línea de Atención del Cliente:** 1-800-231-9786

Para servicio al cliente en línea: www.prodprotect.com/applica

**Ligne Service à la Clientèle:** 1-800-231-9786

Pour le service à la clientèle en ligne: www.prodprotect.com/applica



#### 4 SLICE TOASTER

Product may vary slightly from what is illustrated.

- Extra-wide slots with automatic adjusting guides
- Toast lever
- REHEAT button
- BAGEL button
- FROZEN button
- Toast shade selector dial
- CANCEL button (Off)

- Removable slide-out crumb tray, Left (Part# TR4300-01)
- Removable slide-out crumb tray, Right (Part# TR4300-02)
- Cord wrap (under unit)

**Note:** † indicates consumer replaceable/removable parts

#### TOSTADOR DE PAN PARA 4 REBANADAS

El producto puede variar ligeramente del que aparece ilustrado aquí.

- Ranuras anchas con guías auto-ajustables
- Palanca de control de tostado
- Botón de recalentamiento (REHEAT)
- Botón para bagels
- Botón para congelados
- Selectores de nivel de tostado
- Botón de cancelación (Apagado)

- Extraíble bandeja deslizante para miga, izquierda (pieza no. TR4300-01)
- Extraíble bandeja deslizante para miga, derecha (pieza no. TR4300-02)
- Para enrollar el cable (en la unidad)

**Note:** † indica las piezas extraíbles o reemplazables por parte del consumidor

#### 4 GRILLE-PAIN

Le produit peut différer légèrement de celui illustré.

- Fente larges munies de guides qui s'ajustent automatiquement
- Lever de commande du grillage
- Bouton de réchauffement
- Bouton de grillage des bagels
- Bouton de réchauffement
- Sélecteur du degré de grillage
- Bouton d'annulation (Éteindre)

- Plateau à miette coulissant, gauche (no de pièce TR4300-01)
- Plateau à miette coulissant, droite (no de pièce TR4300-02)
- Cordon retractable (Sous l'appareil)

**Note :** † indique que la pièce est remplaçable par l'utilisateur/amovible