

This Spacemaker Can Opener has a polarized plug — one blade is wider than the other. To reduce the risk of electric shock, this plug will fit into a polarized outlet only one way. If the plug does not fit fully into the outlet, reverse it. If it still does not fit, contact an electrician. Do not attempt to defeat this safety feature by modifying the plug in any way.

POLARIZED PLUG

The cord length of this appliance was selected to reduce polarization on the plug. Do not use a longer cord. If more cord length is needed, an extension cord with a polarized plug may be used. It should be rated not less than 10 amperes, 120 Volts, and have Underwriters Laboratories or appropriate agency-approved listing. When using a longer cord, be sure it does not drape over a working area or dangle where it could be pulled on or tripped over. Handle cord carefully for longer life; avoid jerking or straining it at outlet and appliance connections.

ELECTRICAL CORD

SAVE THESE INSTRUCTIONS

- Read all instructions.
- To protect against risk of electrical shock, do not put can opener, cord or plug in water or other liquid.
- Close supervision is necessary when any appliance is used by or near children.
- Unplug from outlet when not in use, before putting on or taking off parts, and before cleaning.
- Do not mount unit over or near any portion of a heating or cooking appliance or a sink or basin.
- Avoid contacting moving parts.
- Do not operate any appliance with a damaged cord or plug or after the appliance has been repaired, or electrical or mechanical adjustment.
- Or, call the appropriate toll-free number listed on the cover of this manual.
- The use of attachments not recommended or sold by the appliance manufacturer may cause fire, electric shock, or injury.
- To reduce the risk of fire or electric shock do not operate any heating appliance beneath the mounted unit.
- Do not use outdoors.
- Do not let cord hang over edge of table or counter or touch hot surfaces.
- Do not open pressurized (aerosol-type) cans, lighter fluids.

IMPORTANT SAFEGUARDS

PLEASE READ AND SAVE THIS USE AND CARE BOOK

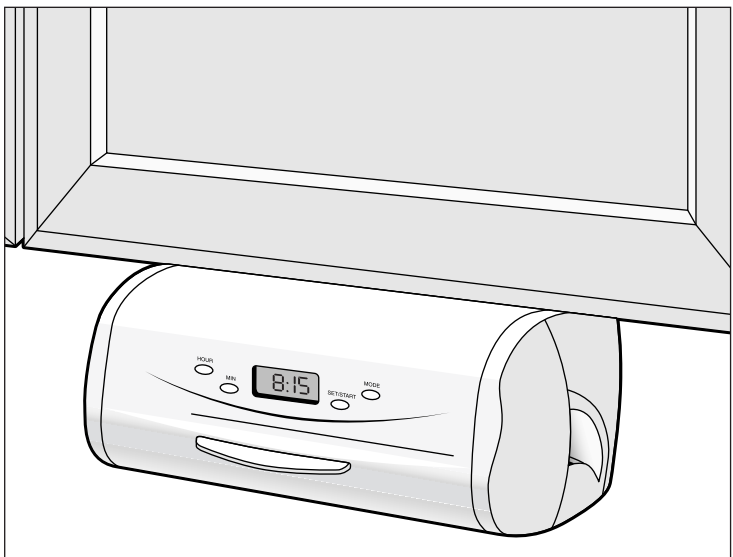
POR FAVOR LEA ESTE INSTRUCTIVO ANTES DE USAR EL PRODUCTO

VEUILLEZ LIRE ET CONSERVER CE GUIDE D'ENTRETIEN ET D'UTILISATION

BLACK & DECKER®

Slimline™ Spacemaker†

Can Openers Abrelatas Ouvre-boîtes



USA/Canada 1-800-231-9786
Mexico 01-800-847-2309

www.blackanddecker.com

Accessories/Parts (USA/Canada) 1-800-738-0245
Accesorios/partes (EE.UU./Canadá)
Accessoires/Pièces (É.-U./Canada)

Séries EC700–EC950 Series

ENCHUFE POLARIZADO

Este abrelatas Spacemaker cuenta con un enchufe polarizado en el que un contacto es más ancho que el otro. La longitud del cable de este aparato ha sido seleccionada para que el enchufe se ajuste correctamente en el tomacorriente. No use un cable más largo. De ser necesario, un cable más largo puede usarse una extensión. La extensión debe de estar calificada para no menos de 10 amperes y 120 voltios, y debe aprobarla una agencia apropiada. Cuando se use un cable más largo asegúrese que no interfiera con el área de trabajo ni que cuelgue para evitar que alguien la jale o se tropiece. Maneje el cable con cuidado para mayor vida útil, no tire de él ni lo lastime de las uniones con la unidad y el enchufe.

ENCHUFE POLARIZADO

La longitud del cable de este aparato ha sido seleccionada para que el enchufe se ajuste correctamente en el tomacorriente. No use un cable más largo. De ser necesario, un cable más largo puede usarse una extensión. La extensión debe de estar calificada para no menos de 10 amperes y 120 voltios, y debe aprobarla una agencia apropiada. Cuando se use un cable más largo asegúrese que no interfiera con el área de trabajo ni que cuelgue para evitar que alguien la jale o se tropiece. Maneje el cable con cuidado para mayor vida útil, no tire de él ni lo lastime de las uniones con la unidad y el enchufe.

CABLE ELECTRICO

CONSERVE ESTAS INSTRUCCIONES

- Cuando se usan aparatos electrónicos, siempre deben tomarse básicas precauciones de seguridad, incluyendo las siguientes:
- Lea todas las instrucciones.
- A fin de protegerse contra el riesgo de un choque eléctrico, no coloque el abrelatas el cable ni el enchufe en agua ni en ningún otro líquido.
- Se requiere supervisión al usarse cualquier unidad cerca de los niños o por ellos mismos.
- Desconecte la unidad de la toma de corriente cuando no esté en uso, cuando le quite o le ponga partes y antes de limpiarla.
- No instale el abrelatas sobre ni cerca de ninguna fuente de calor ni de un lavadero.
- Evite el contacto con las partes en movimiento.
- No opere ningún aparato electrónico si el cable o el enchufe están dañados o si el aparato no funciona, se ha dejado caer o presenta cualquier daño. Devuelva el producto a un centro de servicio autorizado más cercano al fin de que lo examinen, reparen o realicen cualquier ajuste electrónico o mecánico.
- Puede también llamar al número gratis correspondiente que aparece en la portada de este manual.
- El uso de accesorios no recomendados ni la venta por el fabricante del aparato puede causar incendio, choque eléctrico o lesiones personales.
- A fin de reducir el riesgo de incendio o choque eléctrico, no opere ningún aparato que emita calor debajo de las abrelatas.
- No use el abrelatas a la intemperie.
- No permita que el cable cuelgue del borde de la mesa, del mostrador ni que entre en contacto con superficies calientes.
- No abra latas presurizadas (tipo aerosol).
- No abra latas inflamables tales como las de los líquidos encendedoros.

INSTRUCCIONES DE SEGURIDAD

¿NECESITA AYUDA?

A fin de obtener servicio, reparación o por cualquier duda o pregunta con respecto a la unidad, por favor llame al número "800" apropiado que aparece en la cubierta de este manual. **No** envíe de vuelta el producto al fabricante ni lo lleve a un centro de servicio. Como opción puede también consultar la página de la red anotada en la cubierta de este manual.

Solamente en México, si necesita ayuda, acuda a un centro de servicio autorizado. Puede encontrar un centro cercano a ud. buscando en las páginas amarillas de la guía telefónica bajo reparación de enseres menores o comunicándose al teléfono 01-800-847-2309.

UN AÑO COMPLETO DE GARANTIA (Este párrafo no aplica para EUA y Canadá)

Aplica garantiza este producto contra cualquier defecto originado por fallas en los materiales o en la mano de obra por un período de un año a partir de la fecha original de compra. Esta garantía no es válida cuando: a) el producto se hubiese utilizado en condiciones distintas a las normales, b) el producto no hubiese sido operado de acuerdo con el instructivo de uso que le acompaña, c) el producto hubiese sido alterado o reparado por personas no autorizadas. Si el producto resulta con defectos dentro del período de garantía lo repararemos o reemplazaremos de ser necesario, sin cargo alguno. Para que esta garantía sea válida debe presentar el producto con su recibo de compra y/o la tarjeta de registro correspondiente. Esta garantía le otorga derechos específicos, y usted podría tener otros que pueden variar en su país. Si tiene alguna pregunta, comuníquese con una sucursal o centro de servicio Black & Decker más cercano.

Nota: Usted podrá encontrar partes, componentes, consumibles y accesorios en los centros de servicio autorizados.

BESOIN D'AIDE?

Pour communiquer avec les services d'entretien ou de réparation, ou pour adresser toute question relative au produit, composer le numéro sans frais approprié indiqué sur la page couverture. **Ne pas** retourner le produit où il a été acheté. **Ne pas** poster le produit au fabricant ni le porter dans un centre de service. On peut également consulter le site web indiqué sur la page couverture.

GARANTIE COMPLÈTE DE UN AN (Valable aux É.-U. et au Canada seulement)

Aplica garantit le produit pour un an à compter de la date d'achat, contre tout vice de matière ou de fabrication. La garantie ne couvre pas les dommages causés par un accident, une mauvaise utilisation ou des réparations effectuées par des personnes non autorisées. Advenant le fonctionnement irrégulier du produit dans les délais prescrits, ou pour toute question relative à la garantie ou au service, communiquer sans frais avec le service à la clientèle au numéro suivant : 1 800 231-9786. Les modalités de la présente garantie donnent des droits légaux spécifiques. L'utilisateur peut également se prévaloir d'autres droits selon l'état ou la province qu'il habite.



SELLO O FIRMA DEL DISTRIBUIDOR

1.7 A 120 V ~ 60 Hz

Fecha de compra _____
Modelo _____

Copyright © 2000 - 2002 Aplica Consumer Products, Inc.
Pub. No.177142-00-RV03
Product made in People's Republic of China
Printed in People's Republic of China

IMPORTADOR — Aplica de México, S. de R.L. de C.V.
Manuel Avila Camacho 191-305,
Col. Los Morales Polanco Delegación Miguel Hidalgo,
C.P. 11510, México D.F. Teléfono: (5) 279-1000
Producto hecho en la República Popular China
Impreso en la República Popular China

Produit fabriqué en République populaire de Chine
Imprimé en République populaire de Chine

L'appareil Spacemaker† est muni d'une fiche polarisée (une lame plus large que l'autre). Afin de réduire les risques de secousses électriques, ce genre de fiche n'entre que d'une façon dans une prise polarisée. eut après lorsqu'on ne parvient à inverser les lames de côté. Si la fiche n'entre toujours pas dans la prise, il faut communiquer avec un électricien certifié. Il ne faut pas neutraliser ce dispositif de sécurité en modifiant la fiche.

FICHE POLARISÉE

CORDON

La longueur du cordon de l'appareil a été choisie afin d'éviter les risques que présente un long cordon. Tout cordon de rallonge de 10 A, 120 V, muni d'une fiche polarisée et certifié par l'organisme américain Underwriters Laboratories ou homologué par un organisme autorisé après avoir servi au besoin. Lorsqu'on utilise un cordon de rallonge, s'assurer qu'il ne traverse pas la surface de travail ni qu'il pend de façon qu'on puisse tirer ou trébucher dessus. Manipuler le cordon avec soin; éviter de le tirer d'un coup sec pour le sortir de la prise ou de la connexion de l'appareil.

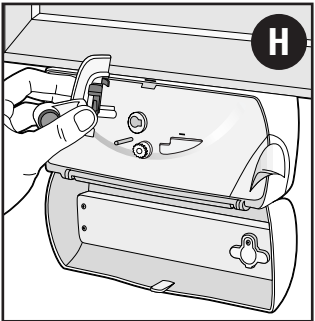
CONSERVER CES MESURES.

- Lire toutes les directives.
- Afin d'éviter les risques de secousses électriques, ne pas immerger l'ouvre-boîtes, le cordon ni la fiche.
- Exercer une étroite surveillance lorsqu'on utilise un appareil près d'un enfant ou lorsque ce dernier s'en sert.
- Débrancher l'appareil lorsqu'on ne s'en sert pas, avant d'installer ou de retirer les accessoires et avant de le nettoyer.
- Ne pas monter l'appareil au-dessus ou près d'un appareil de chauffage ou de cuisson, ni entrer en contact avec une surface chaude.
- Ne pas se servir de l'appareil pour ouvrir une boîte dont le contenu est sous pression (comme un aerosol).
- Ne pas laisser pendre le cordon d'une table ou d'un comptoir, et ne pas laisser le cordon entrer en contact avec une surface chaude.
- Ne pas se servir de l'appareil à l'extérieur.
- Afin de minimiser les risques d'incendie ou de secousses électriques, ne pas utiliser un appareil de chauffage sous l'appareil installé.
- Ne pas laisser pendre le cordon d'une table ou d'un comptoir, et ne pas laisser le cordon entrer en contact avec une surface chaude.
- Ne pas se servir de l'appareil pour ouvrir une boîte dont le contenu est sous pression (comme un aerosol).
- Ne pas s'en servir pour ouvrir une boîte renfermant des liquides inflammables (comme de l'essence à briquet).

IMPORTANTES MISES EN GARDE

Care and Cleaning

1. Before cleaning, unplug the cord.
2. Lift the Operating Lever up as far as it will go and pull the Blade Assembly straight out away from the Can Opener. (H) Wash in hot, sudsy water by hand and dry thoroughly. Do not put the Blade Assembly in the dishwasher.
3. Before replacing the Blade Assembly, wipe the Can Opener body, knife sharpener and area around the drive wheel with a slightly damp cloth or sponge. To replace the Assembly, line up the key tab with the key slot, push in and lower the Lever until it is "seated" in place.



Cuidado y Limpieza

1. Antes de limpiar el abrelatas desconecte el cable.
2. Alce la palanca de operación hacia arriba hasta donde alcance y retire el ensamble de la cuchilla derecho hacia afuera del abrelatas. (H) Lave en agua caliente con jabón y seque bien. No introduzca el ensamble de la cuchilla en la máquina lavavajatos.
3. Antes de reemplazar el ensamble de la cuchilla, limpie el cuerpo del abrelatas, el afilador de cuchillos y el área de la rueda propulsora con un paño humedecido o con una esponja. Para instalar el ensamble, alinee la guía con la ranura, empuje hacia adentro y baje la palanca hasta caer en su lugar.

Entretien et Nettoyage

1. Débrancher l'appareil avant de le nettoyer.
2. Soulevez au maximum le levier de fonctionnement et retirez le couteau de l'ouvre-boîtes (H). Le laver à la main dans de l'eau chaude savonneuse et bien l'assécher. Le couteau ne va pas au lave-vaisselle.
3. Avant de remettre le couteau en place, essuyer le corps de l'appareil, l'affûte-couteaux et la zone autour de la molette d'entraînement à l'aide d'un chiffon ou d'une éponge légèrement humide. Remettre le couteau en place, en alignant la languette en forme de clé dans la fente en forme de serrure, puis enfoncer la languette et abaisser le levier jusqu'à ce qu'il repose en place.

* **BLACK & DECKER** is a trademark of The Black & Decker Corporation, Towson, Maryland, USA
*Marca registrada de *The Black & Decker Corporation*, Towson, Maryland, EE.UU.
*Marque de commerce déposée de la société *The Black & Decker Corporation*, Towson, Maryland, É.-U.

†Spacemaker is a trademark of General Electric Company, USA
†Spacemaker es una marca registrada de General Electric Company, EE.UU.
†Spacemaker est une marque de commerce de la société General Electric Company, É.-U.

NEED HELP?

For service, repair, or any questions regarding your appliance, call the appropriate "800" number on the cover of this book. **Do not** return the product to the place of purchase. **Do not** mail the product back to the manufacturer nor bring it to a service center. You may also want to consult the website listed on the cover of this manual.

FULL ONE-YEAR WARRANTY (Applies only in U.S. and Canada)

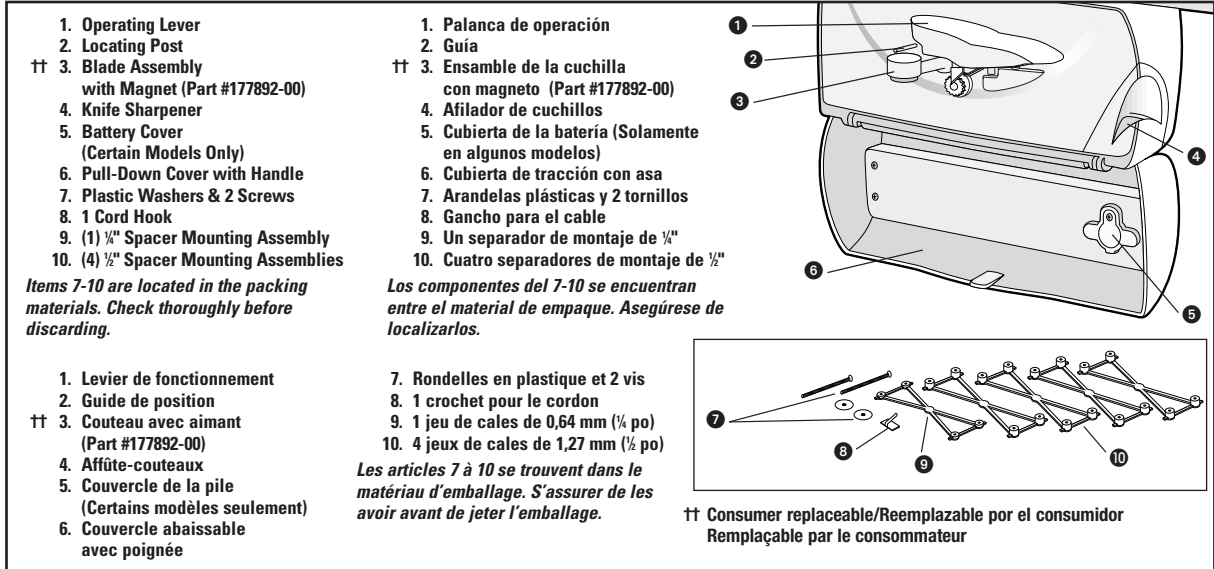
Aplica warrants this product against any defects that are due to faulty material or workmanship for a one-year period after the original date of consumer purchase. This warranty does not include damage to the product resulting from accident, misuse, or repairs performed by unauthorized personnel. If the product should become defective within the warranty period, or you have questions regarding warranty or service, call Consumer Assistance and Information toll free at 1-800-231-9786.

This warranty gives you specific legal rights and you may also have other rights which vary from state to state or province to province.



R32000/8-22-83E/S/F

Product may vary slightly from what is illustrated./El producto puede variar ligeramente del ilustrado./Le produit peut différer légèrement de celui illustré.



How to Use

This appliance is intended for household use only.

CHOOSING A MOUNTING LOCATION

Your Spacemaker[†] Can Opener is designed to be mounted under a cabinet. DO NOT ATTEMPT TO OPEN CANS OR SHARPEN KNIVES UNLESS THE UNIT IS PROPERLY MOUNTED. When selecting a mounting location:

- Consider your normal work pattern and the possible addition of other under-the-cabinet appliances.
- Do not mount the Can Opener above cooking/heating appliances or near a sink. Do not mount the unit behind, under, or in front of under-cabinet lighting appliances.
- Be sure to mount the Can Opener within reach of an electrical outlet.

INSTALLING YOUR CAN OPENER

- First, determine if your cabinet has a flush (flat) bottom (A1) — or an overhang (lip extending down) bottom (A2). **Even if you have No Overhang, you will need to use one (1) ½" Spacer Assembly.**
- If your cabinet has an overhang, measure the overhang with a ruler to determine how many Spacer Mounting Assemblies you will need. For example if the measurement is 1" (2.54 cm), then use two (2) ½" (1.27 cm) Spacer Mounting Assemblies. Use the following guide:

If Overhang Measures	½" (1.27 cm) Spacer Mounting Assemblies	¾" (.64 cm) Spacer Mounting Assembly
No Overhang	1 Assembly	None
½" then use	2 Assemblies	None
¾" then use	2 Assemblies	1 Assembly
1" then use	3 Assemblies	None
2" then use	4 Assemblies	1 Assembly

- With the doors of the cabinet open, use the ¼" (.64 cm) Mounting Assembly as a guide to mark one rear and one front hole. If your cabinet has an overhang, slide the Mounting Assembly forward until the two small tabs on one side of the Assembly touch the inside surface of the overhang. If your cabinet has a flush bottom, place the Mounting Assembly approximately ¼"-½" (.64 cm-1.27 cm) back from the front edge of the cabinet. **NOTE:** Be sure the can opener is not set too far back. Close the cabinet door, hold the unit up to the cabinet floor, and lift the lever to be sure it clears the cabinet door. Mark the 2 holes through the Assembly onto the underside of the cabinet with a pencil (B). Remove the Mounting Assembly.
- Empty the contents from the bottom shelf. Be sure the underside of the cabinet is free of grease or dirt. Cover the counter top to catch wood chips from drilling. **CAUTION:** Wear eye protection to prevent injury from shavings when drilling.
- Make a small starter hole by hammering a nail or using a small drill bit. Hold the ¼" (.64 cm) drill vertical at the hole marks and drill up through the bottom of the cabinet.
- Place a plastic washer on each screw with the flat side of the washer resting on the cabinet shelf. Drop the screw through the drilled hole from inside the cabinet. Repeat the procedure with the remaining screw and washer. (see C)
- You will need (1) ½" (1.27cm) Spacer Assembly even if you have a "flush" bottom cabinet. For cabinets with an overhang, push the proper number of Spacer Assemblies (see chart) onto the screws coming through the cabinet bottom. Line up the 2 holes in the top of the Can Opener with the exposed screws beneath the Spacer Assemblies and tighten the screws into the top of the Can Opener (C).
- Drape the cord toward an outlet and use the Cord Hook to hold the cord out of the way by attaching it to the underside of the cabinet or back wall.

NOTE: NEVER ATTEMPT TO USE TACKS THROUGH OR AGAINST THE CORD TO HOLD IT.

CAN OPENING TIPS

- This Can Opener should not be used to open cans with a pull tab, peel-off foil seal, or rolling key. This Can Opener will not open rimless cans or cans with angled corners.
- If there is a dent in the rim of a can, open the other end or start the cutting action just beyond the dent. Cans with heavy seams, uneven rims or odd shapes may cause the Can Opener to stall. If this occurs, turn the can slightly by hand to aid the cutting action.

- Frozen juices or foods in cardboard cans should be opened right from the freezer. Aluminum lids won't stick to the Magnet.

TO OPEN A CAN

- Plug the cord into an electrical outlet.
- Use the front handle to pull the Can Opener Cover down until it snaps back into place. (D)
- Lift the Operating Lever, tip the can so that the rim is under the cutter blade is inside the rim. (E) Because of the hands-free feature, it is not necessary to hold the Lever down or hold the can during cutting. However, you may have to support very tall or heavy cans.
- When the can is opened, the Can Opener will stop automatically. To remove the can, hold it with one hand and raise the Lever with the other. **CAUTION:** Avoid contact with the cut edges of the can or lids — they are sharp. Carefully discard the lid from the magnet.

KNIFE SHARPENING TIPS

- Clean and dry knives before sharpening.
- Do not attempt to sharpen serrated blades, as this will smooth their edges. Do not attempt to sharpen scissors.

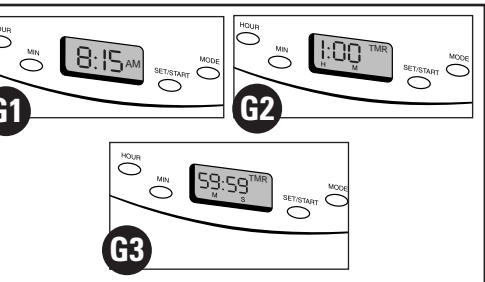
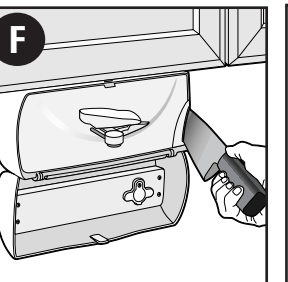
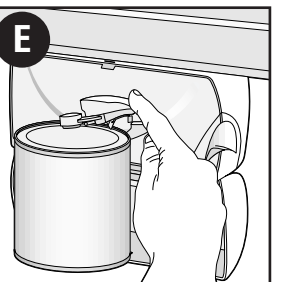
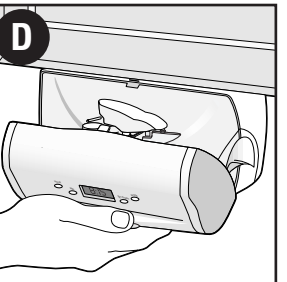
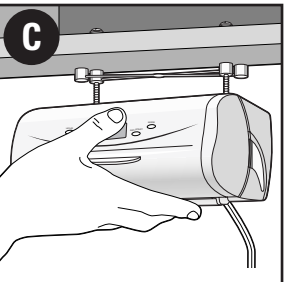
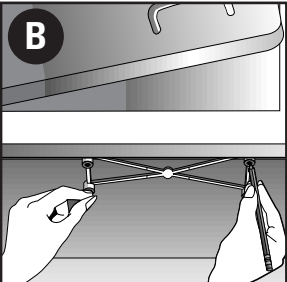
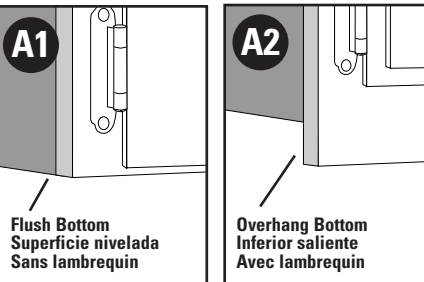
USING THE KNIFE SHARPENER

- The slot in the Knife Sharpener is slanted for left or right-handed use.
- For best results, sharpen the entire blade length in one continuous stroke carefully pressing down on the blade as you pull it through the slot. (F) Repeat for desired sharpness. Use caution when washing and drying knives after sharpening.

SETTING THE CLOCK TIMER (Selected Models Only)

The digital clock timer runs on a battery and is not affected by whether or not the can opener is plugged in. The MODE button will switch the display from REAL TIME which will show an AM or PM in the bottom right corner to the TIMER, which will show TMR in the top right corner. **NOTE:** The battery is already installed in your clock. Simply pull the plastic TAB out of the Battery Cover to activate the clock. You will see 0:00 TMR (indicating TIMER) in the display.

- To set the current time of day:** Press MODE and the display will switch to REAL TIME and show 12:00 AM. It will advance (12:01, 12:02) until you set the real time. Press and HOLD the SET button until the display flashes. Press the HOUR button to reach the correct hour. Press the MIN button to set the correct minutes (G1). Hold either button down to advance the numbers quickly. Press SET and the display will stop flashing. Your clock is set for REAL TIME.
- To set the TIMER:** press the MODE button and TMR will appear in the top right corner with 0:00 in the display. Press the HOUR and MINUTES you would like the timer to keep. For example, if you're timing a roast for 3 hrs. and 15 minutes, press the HOUR and MIN buttons to 3:15. An "H" will appear under the "3" and an "M" will appear under the "15." When you press the SET/START button, your timer will immediately begin to count down starting with one minute less than you set (in this case 3:14) The colon (:) and the TMR will continue to flash as your timer counts down showing it is activated.
- To check REAL TIME any time during your countdown, simply press MODE and the REAL TIME will display. When you press MODE again, you will see your TIMER countdown time in progress. When you get to the last hour of the countdown (G2), your TIMER will automatically start marking MINUTES "M" and SECONDS "S" starting with 59 minutes and 59 seconds (G3). You will see the "S" numbers count down to 58, 57, 56, etc. rapidly.
- When the TIMER is finished, you will hear a series of beeps. It will continue beeping for up to one minute or until you press any button to turn the TIMER off. Be sure to press MODE again to return to REAL TIME.
- To reset the TIMER at any time, hold the HOUR and MIN buttons in at the same time and the TIMER will return to 0:00 without flashing, ready to re-set a new time.
- The clock will keep time until the battery dies. To change the battery, unscrew the Battery Cover inside the Pull-Down Cover but hold it in place as the battery is inserted on a spring. Replace the old battery with a new LR44 Cell and reassemble the Battery Cover. Do not overtighten the screw.



Como Usar

Esta unidad ha sido diseñada solamente para uso doméstico.

DONDE INSTALAR EL ABRELATAS

El abrelatas Spacemaker[†] ha sido diseñado para instalarse debajo de un gabinete. POR FAVOR NO TRATE DE ABRIR LATAS NI DE AFILAR CUCHILLOS A MENOS QUE EL ABRELATAS ESTÉ APROPIADAMENTE INSTALADO. Antes de instalar el abrelatas tome en cuenta lo siguiente:

- Su hábito de trabajo y la posibilidad de instalar otros aparatos de cocina debajo de los gabinetes.
- No instale el abrelatas sobre ninguna fuente de calor ni de agua. No instale la unidad detrás, debajo ni enfrente de ninguna luz del gabinete.
- Asegúrese de instalar el abrelatas al alcance de una toma de corriente.

INSTALACION DEL ABRELATAS

- Primero determine si el gabinete es de inferior plano (al ras) (A1) o de marco saliente (A2). **Aunque el gabinete no tenga marco saliente, deberá usar un separador de ½"**
- Si el gabinete tiene saliente, médalo con una regla para determinar el número de separadores que va a necesitar. Por ejemplo si mide 2.54 cm (1") entonces use dos separadores de 1.27 cm (½"). Consulte la guía a continuación:

Saliente	Separadores de 1.27 cm (½")	Separadores de .64 cm (¼")
Sin saliente	1 Separador	Ninguno
Saliente de ½"	2 Separadores	Ninguno
Saliente de ¾"	2 Separadores	1 Separador
Saliente de 1"	3 Separadores	Ninguno
Saliente de 2"	4 Separadores	1 Separador

- Con las puertas del gabinete abiertas, use el separador de .64 cm (¼") como guía para marcar un agujero trasero y uno frontal. Si el gabinete tiene saliente, deslice el ensamble de montaje hacia enfrente hasta que las dos guías pequeñas al costado del ensamble entren en contacto con la superficie interior del saliente. Si el gabinete tiene un inferior nivelado coloque el ensamble de montaje aproximadamente entre 64 cm-1.27 cm (¼"-½") del borde del gabinete hacia atrás. **NOTE:** Asegúrese de no colocar el abrelatas muy hacia atrás. Cierre la puerta del gabinete, suspenda la unidad hacia el inferior del gabinete y alce la palanca a fin de asegurarse que cierre sin cuidado. Con un lápiz marque los dos agujeros en el inferior del gabinete a través de la plantilla de montaje (B). Retire el ensamble de montaje.
- Vacíe el estante inferior del gabinete. Asegúrese que el inferior del gabinete esté limpio, sin residuo de grasa ni de sucio. Siempre proteja la superficie del mostrador cuando use un taladro.

PRECAUCION: Cuando taladre use protección para la vista a fin de evitar lesiones.

- Comience por hacer un agujero pequeño con un martillo y un clavo o con una broca pequeña. Sujete la broca de .64 cm (¼") verticalmente y taladre hacia arriba a través de los agujeros marcados en el inferior del gabinete.
- Coloque una arandela plástica en cada tornillo con la parte plana de la arandela descansando sobre el estante del gabinete. Por dentro del gabinete coloque el tornillo a través del agujero ya taladrado. Repita el mismo proceso con el otro tornillo y la arandela (consulte C).
- Si el gabinete es de inferior plano use un separador de 1.27 cm (½"). Para los gabinetes con marco saliente deslice el número apropiado de separadores en los tornillos (consulte la guía). Alinee los 2 agujeros en la parte superior del abrelatas con los tornillos expuestos en el inferior del ensamble de los separadores y apriete los tornillos en la parte superior del abrelatas (C).
- Sujete el gancho al inferior del gabinete o a la pared para enrollar el cable y así mismo retirarlo del paso.

NOTA: NUNCA USE TACHUELAS NI GRAPAS PARA SUJETAR EL CABLE.

CONSEJOS PARA ABRIR LATAS

- Este abrelatas no debe usarse para abrir latas con guía de tirar, las selladas con papel de aluminio ni las que requieren de una llave. Tampoco es apropiado para abrir latas sin borde ni las de bordes esquinados.
- Si el borde de la lata tiene un golpe, inviértala y ábrala del otro lado o comience a abrirla después del área golpeada. El abrelatas se demora más en abrir latas con bordes gruesos, disparesos o las que tienen formas fuera de lo común. En dado caso, gire la lata con la mano para abrirla con mayor facilidad.
- Los jugos congelados y los alimentos envasados en cartón deben abrirse en cuanto se sacan del congelador. Las tapas de aluminio no se adhieren al magneto.

COMO ABRIR LATAS

- Enchufe el cable a una toma de corriente.
- Use el asa frontal para bajar la cubierta del abrelatas hasta caer en su lugar. (D)

- Alce la palanca de operación, incline la lata de modo que el borde quede debajo de la guía y baje la palanca asegurándose que la cuchilla esté por dentro del borde de la lata. (E) La característica de operación de manos libres del abrelatas, permite abrir las latas sin necesidad de sujetar la palanca hacia abajo ni de sostener las latas mientras las abre a menos que sean muy altas o pesadas.
- Una vez abierta la lata, el abrelatas para automáticamente. Para retirar la lata, sujétela con una mano y alce la palanca con la otra. **PRECAUCION:** Evite el contacto con el borde de las latas y el de las tapas ya que tienen mucho filo. Retire con cuidado la tapa y descártela del magneto.

CONSEJOS PARA AFILAR CUCHILLOS

- Limpie y seque los cuchillos antes de afilarlos.
- No afíle cuchillos de sierra porque les arruinará el acabado, como tampoco trate de afilar tijeras.

COMO USAR EL AFILADOR DE CUCHILLOS

- La ranura desgada del afilador de cuchillos ha sido diseñada para uso ambidiestro.
- A fin de obtener mejor resultado, afíle toda la cuchilla en un continuo movimiento y con cuidado aplique presión a medida la pasa a través de la ranura. (F) Repita conforme sea necesario hasta lograr el filo deseado. Tenga cuidado al lavar y al secar los cuchillos después de afilarlos.

COMO PROGRAMAR EL MINUTERO DEL RELOJ (Modelos seleccionados únicamente)

El minuterio del reloj digital funciona con batería y no lo afecta ni las condiciones del tiempo ni el hecho de estar enchufada o no la unidad. El botón MODE sirve para cambiar la carátula que exhibe la hora corriente AM o PM en la esquina inferior derecha de la unidad, a TIMER (minuterio) que aparece como TMR en la esquina superior derecha.

NOTA: La batería ya viene instalada en el reloj. Sólo tire de la guía plástica en la cubierta de la batería para activar el reloj. Aparecerá 0:00 TMR (indicando TIMER) en la carátula.

- A fin de programar la hora corriente del día:** Oprima MODE y aparecerá REAL TIME en la carátula indicando las 12:00 AM. Los números avanzarán a las (12:01, 12:02) hasta que se programe la hora correcta. Oprima y SOSTENGA el botón SET hasta que la carátula parpadee. Oprima el botón HOUR a fin de alcanzar la hora correcta. Oprima el botón MIN para programar los minutos (G1). Oprima cualquiera de éstos botones para que los números avancen más rápido. Oprima SET y la carátula dejará de parpadear. El reloj está ya programado a REAL TIME (hora actual).
- Para programar el minuterio: oprima el botón MODE y aparecerá TMR en la esquina superior y aparecerá 0:00 en la carátula. Oprima los botones HOUR (hora) y MINUTES (minutos) que desea programar. Por ejemplo, si desea programar un asado por 3 horas y 15 minutos, oprima los botones HOUR y MIN hasta que aparezca las 3:15 en la carátula. Aparecerá una "H" debajo del número "3" y una "M" debajo del "15". Al oprimirse el botón SET/START el minuterio dará inicio de inmediato indicando un minuto menos (en este caso 3:14). El (:) y el TMR continuarán parpadeando para indicar que el minuterio está funcionando.
- Si desea verificar la hora corriente mientras está en funcionamiento el minuterio, sólo oprima MODE. Cuando vuelva a oprimir MODE podrá observar el progreso del minuterio. Una vez que el minuterio alcanza la última hora programada (G2) el minuterio comenzará a marcar los minutos "M" y los segundos "S" comenzando con 59 minutos y 59 segundos. (G3) Observará los segundos "S" 58, 57, 56, etc. avanzar rápido
- Una vez finalizada la programación escuchará una serie de bips. El minuterio continuará sonando por un minuto o hasta que se oprima cualquier botón a fin de apagar el minuterio. Asegúrese de oprimir MODE nuevamente para que aparezca la hora corriente en la carátula.
- Para programar el minuterio a cualquier hora, oprima los botones HOUR y MIN al mismo tiempo y el minuterio volverá a indicar 0:00 sin parpadear, listo para ser programado de nuevo.
- El reloj indicará la hora hasta gastarse por completo la batería. Para instalar una batería nueva, destornille la cubierta de la batería dentro de la puerta de tracción, pero sujétela en su lugar ya que la batería está dentro de un resorte. Reemplace la batería gastada con una pila LR44 y coloque nuevamente la cubierta. No apriete el tornillo demasiado.

L'appareil est conçu pour une utilisation domestique seulement.

CHOIX DE L'EMPLACEMENT

L'ouvre-boîtes Spacemaker[†] est conçu pour être installé sous une armoire. Même si on peut s'en servir sans l'installer, NE PAS ESSAYER D'OUVRIIR DES BOÎTES AVANT D'AVOIR BIEN INSTALLÉ L'APPAREIL. Pour choisir l'emplacement de l'appareil,

- tenir compte des habitudes normales de travail et de l'ajout éventuel d'appareils qui s'installent sous l'armoire;
- ne pas installer l'appareil au-dessus d'une source de chaleur ni d'un évier, ni à proximité d'un appareil d'éclairage fixé sous l'armoire;
- s'assurer que le cordon puisse se rendre à une prise électrique.

INSTALLATION DE L'OUVRE-BOÎTES

- Il faut d'abord déterminer si l'armoire a un lambrequin (bordure sous le devant de l'armoire) (A2) ou non (A1). **Même s'il n'y a pas de lambrequin, il faut utiliser un jeu de cales de 1,27 mm (½ po).**
- Lorsque l'armoire a un lambrequin (il y a un creux sous l'armoire), utiliser une règle pour en mesurer l'épaisseur et déterminer le nombre de cales nécessaires. Ainsi, lorsque le creux mesure 2,54 cm (1 po), utiliser deux jeux de cales de 1,27 cm (.2 po). Consulter le tableau suivant.

Épaisseur du creux	Jeu de cales de 1.27 cm (½ po) Nombre	Jeu de cales de 0.64 cm (¼ po) Nombre
Aucun	1	Aucun
1,27 cm (½ po)	2	Aucun
1,91 cm (¾ po)	2	1
2,54 cm (1 po)	3	Aucun
5 cm (2 po)	4	1

- Ouvrir les portes de l'armoire et se servir d'un jeu de cales de 0,64 cm (¼ po) pour marquer l'emplacement d'un trou avant et d'un trou arrière. Lorsqu'il y a un creux, faire glisser le jeu de cales vers l'avant jusqu'à ce que les deux petites languettes qui se trouvent sur un côté du jeu entrent en contact avec la surface intérieure du creux. Lorsqu'il n'y a pas de creux, placer le jeu de cales entre 0,64 cm et 1,27 cm (¼ et ½ po) du devant de l'armoire. **NOTE** : S'assurer que l'appareil n'est pas trop à l'arrière. Refermer la porte de l'armoire, soulever l'appareil à l'endroit voulu et soulever le levier pour s'assurer qu'il fonctionne librement. Utiliser un crayon pour marquer l'emplacement des trous du jeu (B) sous l'armoire. Retirer le jeu de cales.
- Vider le fond de l'armoire. Bien en nettoyer la surface inférieure afin d'en enlever toute trace de graisse ou de saleté. Recouvrir le comptoir afin de ramasser la sciure provenant du perçage.

MISE EN GARDE : Il est conseillé de porter des lunettes de sécurité pendant les travaux de perçage afin d'éviter les risques de blessures provenant des éclats.

- Percer un petit trou à l'aide d'un clou ou d'un petit foret. Placer la perceuse de 0,64 cm (½ po) à la verticale sur l'emplacement des trous et percer le dessous de l'armoire.
- Installer une rondelle en plastique sur chacune des vis. Le côté plat de la rondelle doit reposer contre la tablette de l'armoire. Insérer la vis dans le trou de l'intérieur de l'armoire. Répéter pour chacune des vis et des rondelles qui restent (C).
- Dans le cas des armoires sans lambrequin, il faut installer un jeu de cales de 1,27 cm (½ po). Dans le cas des armoires à creux, placer le nombre approprié de jeux (consulter le tableau) sur les vis qui sortent de l'armoire. Aligner les deux trous du dessus de l'ouvre-boîtes sur les vis et serrer ces dernières dans les écrous filetés qui se trouvent sur le dessus de l'ouvre-boîtes (C).

8. Étendre le cordon vers une prise et se servir du crochet pour éloigner le cordon en le fixant sous l'armoire ou contre le mur arrière.

NOTE : NE PAS UTILISER D'AGRAFES POUR RETENIR LE CORDON EN PLACE.

CONSEILS PRATIQUES RELATIFS AU PERÇAGE

- Il ne faut pas utiliser l'ouvre-boîtes pour ouvrir des boîtes dotées d'autres systèmes d'ouverture (languette à soulever, sceau en aluminium à décoller ou clé). L'ouvre-boîtes n'ouvre pas les boîtes sans rebord ni celles à coins aigus.
- Lorsque le rebord de la boîte est bosselé ou irrégulier, ouvrir la boîte du côté opposé à la bosse ou commencer la coupe juste après la bosselure. Les boîtes dont le rebord est large, inégal ou de forme irrégulière, peuvent faire caler l'appareil. Dans ce cas, tourner légèrement la boîte à la main afin d'en faciliter la coupe.
- Il faut ouvrir les boîtes en carton de jus ou d'aliments congelés dès qu'on les sort du congélateur. Les couvercles en aluminium n'adhèrent pas à l'aimant.

Utilisation

UTILISATION

- Brancher le cordon dans une prise électrique.
- Utiliser la poignée avant pour abaisser le couvercle de l'appareil et l'enclencher en place (D)
- Soulever le levier, incliner la boîte de sorte que le rebord s'insère sous le guide de position. Abaisser alors le levier en s'assurant que la lame se trouve à l'intérieur du rebord (E). Puisque l'ouvre-boîtes comporte la fonction mains libres, il n'est pas nécessaire de maintenir le levier abaissé ni de soutenir la boîte pendant la coupe. Il est toutefois préférable de soutenir les boîtes très hautes ou très lourdes.
- L'ouvre-boîtes s'arrête automatiquement lorsque la boîte est ouverte. Pour retirer cette dernière, la saisir d'une main et de l'autre, soulever le levier. **MISE EN GARDE** : Éviter de toucher aux rebords découpés du couvercle ou de la boîte; ceux-ci sont tranchants. Retirer le couvercle avec soin de l'aimant et le jeter.

CONSEILS PRATIQUES RELATIFS À L'AFFÛTAGE DE COUTEAUX

- Nettoyer et assécher les couteaux avant de les affûter.
- Ne pas tenter d'affûter des lames en dents de scie car cela risque de les déformer. Ne pas affûter de ciseaux.

UTILISATION DE L'AFFÛTE-COUTEAUX

- La fente de l'affûte-couteaux est inclinée afin d'en faciliter l'utilisation pour les droitiers et les gauchers.
- Afin d'optimiser les résultats, affûter toute la longueur de la lame en une seule passe en tirant soigneusement la lame à travers la fente et en la soulevant légèrement vers soi (F). Répéter jusqu'à l'obtention de l'affûtage voulu. Nettoyer et assécher les couteaux après les avoir affûtés. Manipuler la lame avec soin après l'avoir affûtée.

RÉGLAGE DE L'HORLOGE-MINUTERIE (Certains modèles seulement)

L'horloge-minuterie à affichage numérique fonctionne à l'aide d'une pile. Il n'est donc pas nécessaire de laisser l'appareil branché. La touche MODE sert à passer de l'HURE JUSTE dotée d'un point indiquant les heures du matin (AM) ou de l'après-midi (PM) dans le coin inférieur droit à la MINUTERIE, indiqué par la mention TMR dans le coin supérieur droit.

NOTE : La pile se trouve déjà dans l'appareil. Il suffit de retirer la languette de plastique du couvercle de la pile pour actionner l'horloge. La mention "0:00 TMR" (indiquant qu'il s'agit de la minuterie) sera affichée.

- Pour régler l'heure juste,** enfoncer la touche MODE et l'affichage indiquera l'heure (REAL TIME) à 12:00 AM. L'heure défilera (12:01, 12:02) jusqu'à ce qu'on la régle. Enfoncer et maintenir enfoncée la touche de réglage (SET) jusqu'à ce que l'affichage clignote. Enfoncer la touche des heures (HOUR) jusqu'à l'obtention de l'heure juste. Enfoncer la touche des minutes (MIN) pour obtenir l'heure appropriée (G1). On peut maintenir l'une ou l'autre de ces touches enfoncées pour avancer rapidement. Enfoncer la touche de réglage et l'affichage arrête de clignoter. L'horloge est alors réglée à l'heure juste.
- Pour régler la minuterie (TIMER), enfoncer la touche MODE et la mention TMR apparaît dans le coin supérieur droit avec l'affichage 0:00. Enfoncer les touches des heures et minutes jusqu'à l'obtention du temps à minuter. Ainsi, pour indiquer la cuisson d'un rôti au bout de 3 h 15, enfoncer les touches des heures et minutes jusqu'à 3:15. Il y aura un H sous le 3 et un M sous 15. Le compte à rebours commence lorsqu'on appuie sur la touche de réglage à une minute de l'heure choisie (3:14 dans le cas présent). Le deux-points et la mention TMR clignotent tout le long du compte à rebours.
- Pour voir l'heure juste pendant le compte à rebours, il suffit d'appuyer sur la touche MODE et l'heure juste est affichée. Lorsqu'on appuie de nouveau sur la touche MODE, on revient à la minuterie. À la dernière heure du compte à rebours (G2), la minuterie affiche automatiquement les minutes (M) et les secondes (S) en commençant par 59:59 (G3). Le compte à rebours des secondes se fait vite.
- À la fin du compte à rebours, l'appareil émet une série de timbres sonores. Il émet des sons pendant une minute ou jusqu'à ce qu'on enfonce toute touche pour arrêter la minuterie. Ne pas oublier de revenir à l'heure juste à l'aide de la touche MODE.
- Pour remettre la minuterie à zéro en tout temps, il suffit d'enfoncer simultanément les touches des heures et des minutes et de les maintenir enfoncées. La minuterie revient alors à 0:00 sans clignoter et on peut la régler de nouveau.
- L'horloge fonctionne aussi longtemps que la pile. Pour remplacer la pile, il faut dévisser le couvercle de la pile qui se trouve dans le couvercle abaissable et le retenir car la pile se trouve sur un ressort. Remplacer la pile par une nouvelle pile LR44 et remettre le couvercle en place. Éviter de trop serrer la vis.