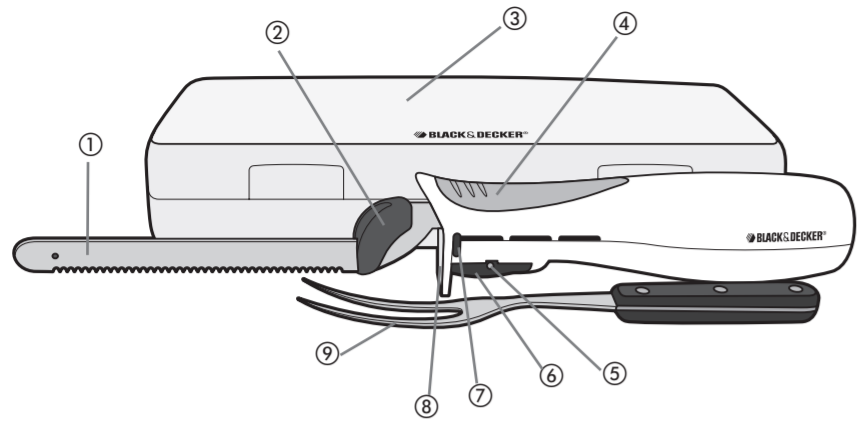




Product may vary slightly from what is illustrated.



- † 1. 9" (23 cm) slicing blade (Part #178489-00)
- 2. Non-slip tabs
- † 3. Storage case (Part # EK700-01)
- 4. Non-slip handle
- 5. Safety lock
- 6. Operating trigger
- 7. Blade release buttons
- 8. Knife stand
- 9. Carving fork
- † Consumer replaceable/removable parts

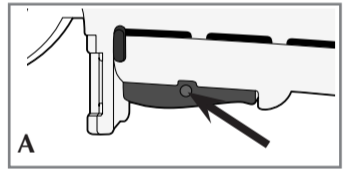
#### TAMPER-RESISTANT SCREW

**Warning:** This appliance is equipped with a tamper-resistant screw to prevent removal of the outer cover. To reduce the risk of fire or electric shock, **do not attempt to remove the outer cover.** There are no user-serviceable parts inside. Repair should be done only by authorized service personnel.

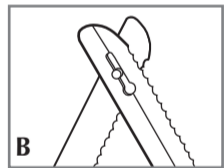
**Note: If the power supply cord is damaged, it should be replaced by qualified personnel or in Latin America by an authorized service center.**

## How to Use

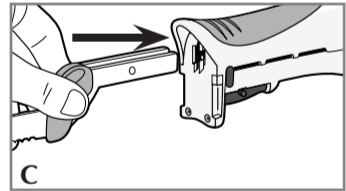
This appliance is for household use only.



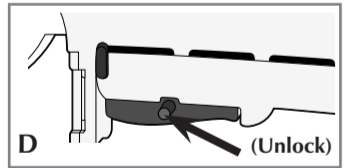
**CAUTION:** Make sure the knife is unplugged and the safety lock is in the "Lock" position before inserting or removing blades. When in the "Lock" position, the operating trigger cannot be pressed inward even when the knife is plugged in (A).



1. Before first use, wash the blades in sudsy water or in the dishwasher. Rinse and dry thoroughly. Slip the rivet at the tip of one blade into the keyhole slot on the other (B).
2. Make sure the knife is unplugged when inserting or removing blades and the safety lock is in the "Lock" position (see A).



3. With the knife still unplugged and the cutting (serrated) edge facing down away from you, grip the blades by the non-slip tabs and insert the two ends of the blades into the slots of the handle until they "click" into place (C).
4. Plug the cord into a standard outlet. Position the food to be sliced on a cutting board.



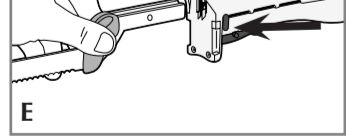
5. With the serrated side of the blade facing down, press the right side of the safety lock so that the pin extends toward the "Unlock" position (D). While continuing to press the safety lock, squeeze the operating trigger to turn the unit on. Guide the knife blades down through the food. Do not "saw" the food. The blades are designed to slide back and forth for cutting; let them do the work for you. Use the carving fork to hold

the food, if necessary. The knife will turn off each time the operating trigger is released. To return the knife to the ON position, repeat the above process.

**CAUTION:** Never place your hand close to or over the blade to support it while operating this knife.

#### To Remove Blade:

1. Make sure the safety lock is in the "Lock" position and unplug the knife (see A).
2. Press the blade release buttons on both sides of the handle. Grasp the blades by the non-slip tabs and pull away from the handle (E).

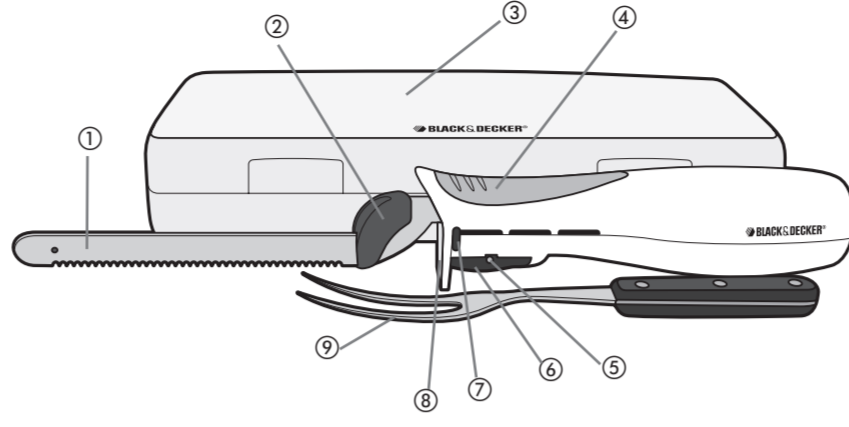


## Care and Cleaning

This product contains no user serviceable parts. Refer service to qualified service personnel.

1. Before cleaning any part of the electric knife, push the safety lock to "Lock" (see A), unplug the cord, and remove the blades.
2. Knife blades may be washed in soapy water or in the dishwasher. Dry all parts thoroughly before next use.
3. Clean the knife handle and cord with a damp cloth. Do not use any steel wool or abrasive cleanser or to clean any part of the knife.

Este producto puede variar ligeramente del que aparece ilustrado.



- † 1. Cuchilla de 23 cm (9") para cortar (Pieza N° 178489-00)
- 2. Guías antideslizantes
- † 3. Estuche de almacenaje (Pieza N° EK700-01)
- 4. Mango antideslizante
- 5. Seguro de cierre
- 6. Gatillo de funcionamiento
- 7. Botones para soltar las cuchillas
- 8. Soporte del cuchillo
- 9. Tenedor
- † Reemplazable/removable por el consumidor

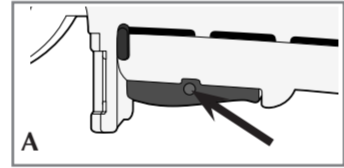
#### TORNILLO DE SEGURIDAD

**Advertencia:** Este aparato cuenta con un tornillo de seguridad para evitar la remoción de la cubierta exterior del mismo. A fin de reducir el riesgo de incendio o de choque eléctrico, **por favor no trate de remover la cubierta exterior.** Este producto no contiene piezas reparables por el consumidor. Toda reparación se debe llevar a cabo únicamente por personal de servicio autorizado.

**Nota: Si el cordón de alimentación es dañado, en América Latina debe sustituirse por personal calificado o por el centro de servicio autorizado.**

## Como usar

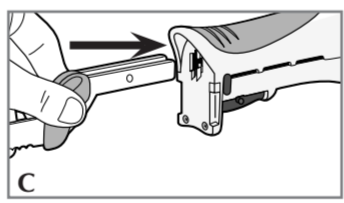
Este aparato es solamente para uso doméstico.



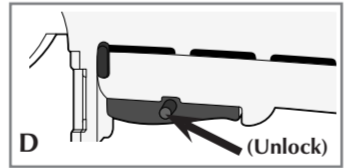
**PRECAUCIÓN:** Asegúrese que el cuchillo está desconectado y que la clavija de seguridad está en la posición con seguro ("Lock") antes de colocar o retirar las cuchillas. Cuando el gatillo de funcionamiento está en la posición ("Lock"), no es posible oprimirla hacia adentro aunque el cuchillo esté conectado (A).



1. Antes de usar el cuchillo por primera vez, lave las cuchillas en agua con jabón o en la máquina lavaplatos. Enjuáguelas y séquelas bien. Deslice la guía en la punta de una de las cuchillas dentro de la ranura de la otra (B).
2. Asegúrese que el cuchillo está desconectado cuando coloque o retire las cuchillas, y de que la clavija de seguridad está en la posición con seguro ("Lock"), (vea A).



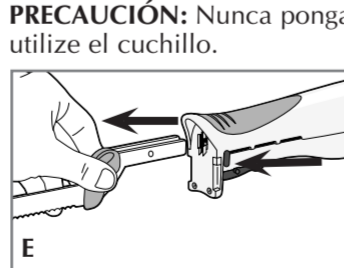
3. Con el cuchillo aún desconectado y el filo aserrado mirando hacia abajo, agarre las cuchillas por las lengüetas y coloque ambas puntas de las cuchillas en las ranuras del mango hasta que encajen en su lugar (C).
4. Enchufe el cable a una toma de corriente standard. Coloque los alimentos sobre una tabla para cortar.



5. Oriente la sierra de la cuchilla hacia abajo y presione el lado derecho del dispositivo de seguridad de manera que el pasador quede en la posición "Unlock" (D). Continúe presionando el dispositivo de seguridad y presione el gatillo de funcionamiento para encender el aparato. Uno solamente debe guiar las cuchillas para que atraviesen los alimentos. Las cuchillas han sido diseñadas para deslizar hacia adelante y atrás automáticamente. Si es necesario, use el tenedor de trinchar para mantener firmes los alimentos.

El cuchillo se apaga cada vez que uno suelta el gatillo de funcionamiento. Para encender el cuchillo nuevamente, repita los pasos anteriores.

**PRECAUCIÓN:** Nunca ponga su mano cerca ni encima de la cuchilla para hacerle presión mientras que utilice el cuchillo.



#### Remoción de las cuchillas

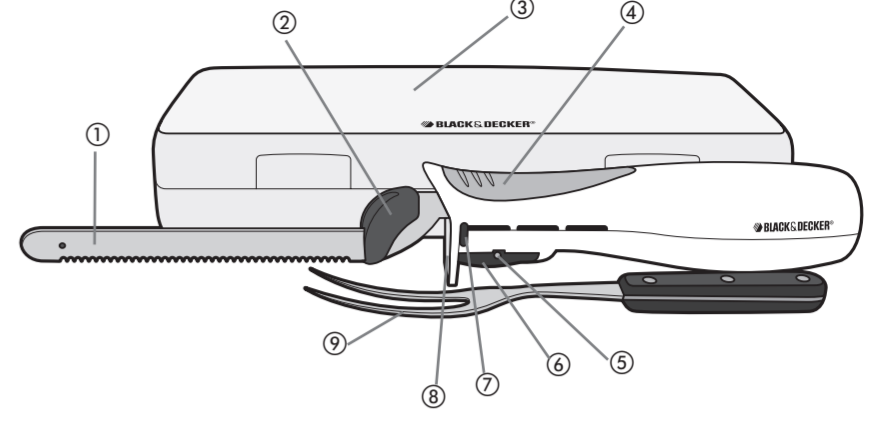
1. Asegúrese que la clavija de seguridad está en la posición con seguro ("Lock") y entonces desconecte el cuchillo (vea A).
2. Oprima el botón por ambos costados del mango para soltarlas. Sujete las cuchillas por las guías antideslizantes y retírelas del mango (E).

## Cuidado y limpieza

El aparato no contiene piezas de utilidad para el consumidor. Para servicio, acuda a personal de asistencia calificado.

1. Antes de limpiar cualquier parte del cuchillo eléctrico, empuje el seguro de cierre a la posición cerrado ("Lock"), (vea A) desconecte el cable y retire las cuchillas.
2. Las cuchillas puede lavarse en agua con jabón o en la máquina lavaplatos. Seque bien todas las partes del cuchillo antes de usarlo nuevamente.
3. Limpie el mango y el cable con un paño húmedo. A fin de no dañar las partes del cuchillo, NO use almohadillas de fibra metálica, limpiadores ni materiales abrasivos para limpiarlas.

Le produit peut différer légèrement de celui illustré.



- † 1. Lame de coupe de 9 pouces (23 cm) (pièce n° 178489-00)
- 2. Appuie-doigt
- † 3. Boîte de rangement (pièce n° EK700-01)
- 4. Poignée antidérapante
- 5. Fermeture de sécurité
- 6. Déclencheur
- 7. Boutons pour libérer la lame
- 8. Socle
- 9. Fourchette à découper
- † Pièce amovible e remplaçable par le consommateur

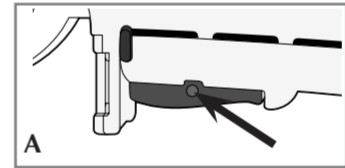
#### VIS INDESERRABLE

**Avertissement :** L'appareil est doté d'une vis indesserrable empêchant l'enlèvement du couvercle extérieur. Pour réduire les risques d'incendie ou de secousses électriques, **ne pas tenter de retirer le couvercle extérieur.** L'utilisateur ne peut pas remplacer les pièces de l'appareil. En confier la réparation seulement au personnel des centres de service autorisés.

**Note : Lorsque le cordon d'alimentation est endommagé, il faut le faire remplacer par du personnel qualifié ou, en Amérique latine, par le personnel d'un centre de service autorisé.**

## Utilisation

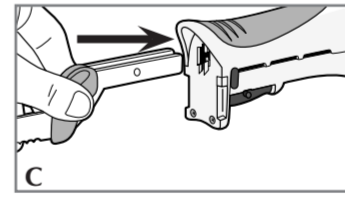
Cet appareil est pour usage domestique uniquement.



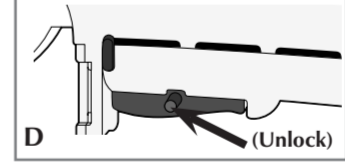
**AVERTISSEMENT :** Assurez-vous que le couteau est débranché et que le verrou de sûreté est en position « Lock » (verrouillé) avant d'insérer ou de retirer les lames. En position « Lock » on ne peut pas enfoncer le déclencheur même quand le couteau est branché (A).



1. Avant d'utiliser pour la première fois, laver les lames dans de l'eau savonneuse ou dans le lave-vaisselle. Rincer et sécher soigneusement. Placer le rivet à l'extrémité d'une lame dans l'encoche en trou de serrure de l'autre (B).
2. Débranchez le couteau et placez le verrou de sûreté en position « Lock » (verrouillé) avant d'insérer ou de retirer les lames (voir A).



3. Une fois le couteau débranché, prenez les lames par les surfaces antidérapantes, tranchant (partie dentelée) vers le bas. Insérez l'extrémité des lames dans les fentes de la poignée jusqu'à ce que vous entendiez le mécanisme d'enclenchement (C).
4. Branchez le cordon dans une prise standard. Placer les aliments à couper sur une planche à découper.



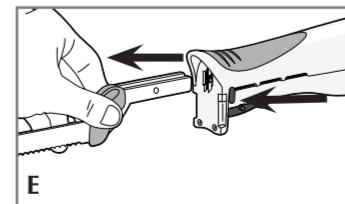
5. Le côté dentelé de la lame orienté vers le bas, appuyer sur le côté droit du verrou de sûreté pour que la goupille se place en position « Unlock » (déverrouillé) (D). Toujours en appuyant sur le verrou de sûreté, serrer le déclencheur pour mettre l'appareil en marche. Guider les lames du couteau vers le bas dans l'aliment à couper. Ne pas « scier » l'aliment. Les lames sont conçues pour glisser en mouvement de

va-et-vient pour couper; les laisser faire le travail pour vous. Au besoin, utiliser la fourchette à découper pour tenir l'aliment. Le couteau arrêtera de fonctionner chaque fois que le déclencheur sera relâché. Pour remettre le couteau en marche, répéter les étapes ci-dessus.

**AVERTISSEMENT :** Ne mettez jamais vos mains près des lames ou sur les lames en guise d'appui pendant l'utilisation de ce couteau.

#### Pour enlever les lames

1. Placez le verrou de sûreté en position « Lock » (verrouillé) et débranchez le couteau (voir A).
2. Appuyez sur les boutons de dégagement de la lame sur les deux côtés de la Poignée. Attraper les lames par les appuie-doigt antidérapants et tirer de la Poignée (E).



## Entretien et nettoyage

L'utilisateur ne peut entretenir aucune composante du produit. En confier l'entretien à du personnel qualifié.

1. Avant de nettoyer une partie du couteau électrique, appuyer sur l'interrupteur de sûreté pour « Verrouiller » (voir A), débrancher le cordon et enlever les lames.
2. On peut laver les Lames dans de l'eau savonneuse ou au lave-vaisselle. Sécher soigneusement toutes les pièces avant d'utiliser à nouveau.
3. Nettoyer la poignée du couteau et le cordon avec un chiffon humide. Ne pas utiliser de paille de fer ou de produits abrasifs pour nettoyer toute partie du couteau.