

BLACK+DECKER

Customer Care Line: 1-800-465-6070

For online customer service:
www.prodprotect.com/blackanddecker

Línea de Atención del Cliente: 1-800-465-6070

Para servicio al cliente en línea:
www.prodprotect.com/blackanddecker

Ligne Service à la Clientèle: 1-800-465-6070

Pour le service à la clientèle en ligne:
www.prodprotect.com/blackanddecker

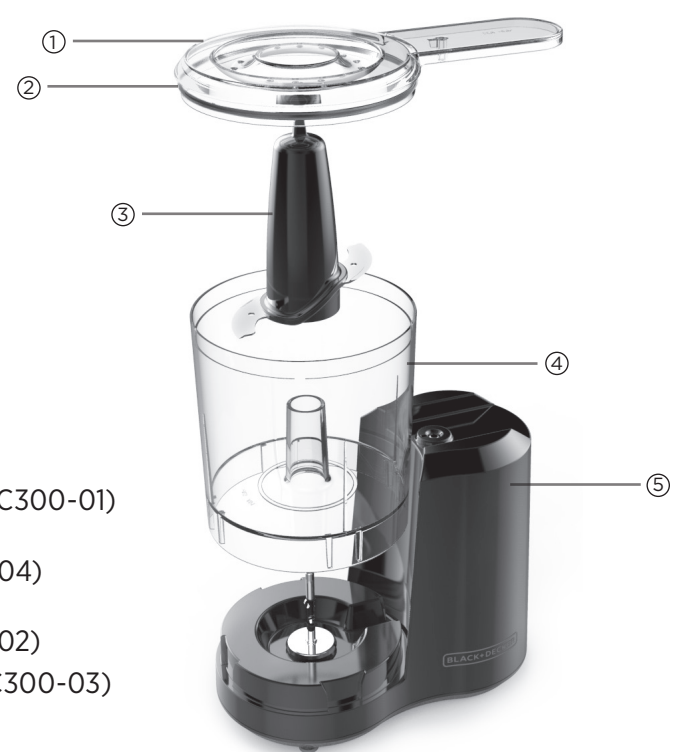
FRESH PREP CHOPPER
PICADOR PARA PREPARACIÓN FRESCA
HACHOIR FRESH PREP

use and care manual
manual de uso y cuidado
guide d'utilisation et d'entretien

HC300 Series



PARTS AND FEATURES



1. Cover (Part # HC300-01)
2. Cover Seal (Part # HC300-04)
3. Blade assembly (Part # HC300-02)
4. Bowl (Part # HC300-03)
5. Base

Product may vary slightly from what is illustrated.

GETTING STARTED

- Remove all packing material, any stickers, and the plastic band around the power plug.
 - Remove and save literature.
 - Please go to www.prodprotect.com/blackanddecker to register your warranty.
 - Wash all removable parts.
- Caution:** Do not plug chopper into outlet until fully assembled.

CHOPPING GUIDE

Bread: fresh, toasted, or stale	Fruits and Vegetables: canned or cooked	Nuts: with shells removed	Cookies, Crackers	Parsley and other leafy herbs	Chocolate Squares or Chips
Process 1 to 2 slices at a time, torn or broken into several pieces. Pulse at 5-second intervals to desired texture.	Drain up to 1 can, (16 oz.). Pulse at 5-second intervals to desired texture.	Process up to 2 cups of nuts at a time, at 5-second intervals to desired texture.	Process 6-12 cookies (about 2 cups)	Remove stems. Process up to 2 cups of herbs at 5-second intervals to desired texture.	Process 2 squares (1 oz.) of broken baking chocolate to desired texture.

CLEANING

- Wash bowl, lid, and blade assembly with hot, soapy water or in the dishwasher (top rack only).
- Wipe the base clean with a damp cloth or sponge. Do not immerse base in water.

Note: Always unplug the chopper before assembling, disassembling, and cleaning.

Note: Do not use any scouring pads or abrasive cleansers to clean any parts.

INSTRUCCIONES IMPORTANTES DE SEGURIDAD

Por favor lea este instructivo antes de usar el producto.

Cuando se usan aparatos eléctricos, siempre se deben respetar las siguientes medidas básicas de seguridad:

- Por favor lea todas las instrucciones.
- A fin de protegerse contra el riesgo de un choque eléctrico, no sumerja el cable, los enchufes ni el aparato en agua ni en ningún otro líquido.
- Todo aparato eléctrico usado en la presencia de los niños o por ellos mismos requiere la supervisión de un adulto.
- Desconecte el aparato del tomacorriente cuando no esté en uso, antes de instalarlo o retirarlo piezas y antes de limpiarlo.
- Evite el contacto con piezas móviles.
- No opere el aparato con un cable o enchufe dañado, o después de presentar problemas de funcionamiento o si se ha dejado caer o se ha dañado de manera alguna. Comuníquese con el departamento de Servicio al Cliente, al número gratis que aparece en la sección de garantía. Este aparato contiene marcas importantes en el contacto del enchufe. Ni el enchufe de accesorio ni el enchufe conector (si el enchufe está moldeado en el cable) es apto para ser reemplazado. Si se daña, el aparato debe ser reemplazado.
- El uso de accesorios no recomendados por el fabricante del aparato puede ocasionar incendio, choque eléctrico o lesiones.
- No use este aparato a la intemperie.
- No permita que el cable cuelgue del borde de la mesa o del mostrador.

- La cuchilla tiene filo. Manéjela con cuidado.
- No abra la tapa hasta que las cuchillas se detengan por completo.
- Mantenga las manos y los utensilios lejos de cuchillas en movimiento al cortar los alimentos para prevenir la posibilidad de ocasionar una lesión personal severa o daño al picador de alimentos. Un raspador puede ser utilizado, pero debe ser utilizado solo cuando el picador de alimentos no esté en funcionamiento.
- Para reducir el riesgo de una lesión, nunca coloque la cuchilla en la base sin primero colocar adecuadamente el recipiente en su lugar.
- Cerciórese de que la tapa esté cerrada de forma segura en su lugar antes de operar el aparato.
- No intente anular el mecanismo de entrecierre de la tapa.
- No utilice el aparato para otro fin que no sea para el que ha sido diseñado.
- No permita que el cable entre en contacto con ninguna superficie caliente, incluyendo la estufa.
- Este aparato no está diseñado para ser utilizado por personas (incluyendo los niños) con su capacidad física, psíquica o sensorial reducida, o con falta de experiencia o sabiduría, a menos que sean supervisadas o hayan recibido instrucciones acerca del uso del aparato por una persona responsable de su seguridad.
- Se debe asegurar la supervisión de los niños para evitar que usen el aparato como juguete.

CONSERVE ESTAS INSTRUCCIONES.

Este aparato eléctrico es para uso doméstico solamente.

ENCHUFE POLARIZADO [Solamente los modelos de 120V]
Este aparato cuenta con un enchufe polarizado (un contacto es más ancho que el otro). A fin de reducir el riesgo de un choque eléctrico, este enchufe encaja en un tomacorriente polarizado en un solo sentido. Si el enchufe no entra en el tomacorriente, invértalo y si aun así no encaja, consulte con un electricista. Por favor no trate de alterar esta medida de seguridad.

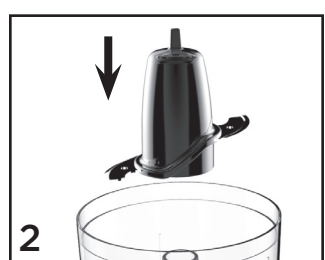
TORNILLO DE SEGURIDAD
Este aparato cuenta con un tornillo de seguridad para evitar la remoción de la cubierta exterior del mismo. A fin de reducir el riesgo de incendio o de choque eléctrico, por favor no trate de remover la cubierta exterior. Este producto no contiene piezas reparables por el consumidor. Toda reparación se debe llevar a cabo únicamente por personal de servicio autorizado

CABLE ELÉCTRICO
1) Un cable de alimentación corto es provisto para reducir los riesgos de enredarse o tropezar con un cable más largo.
2) Existen cables de extensión disponibles y estos pueden ser utilizados si se toma el cuidado debido en su uso.
3) Si se utiliza un cable de extensión:
a) La clasificación eléctrica marcada del cable de extensión debe ser, como mínimo, igual a la clasificación eléctrica del aparato; y
b) El cable debe ser acomodado de manera que no cuelgue del mostrador o de la mesa para evitar que un niño tire del mismo o que alguien se tropiece sin darse cuenta.
Nota: Si el cable de alimentación está dañado, por favor llame al número del departamento de garantía que aparece en estas instrucciones.

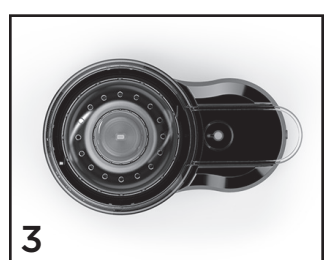
CÓMO USAR



Coloque el recipiente sobre la base, acomodando las lengüetas en la base del recipiente dentro de las ranuras en la base.



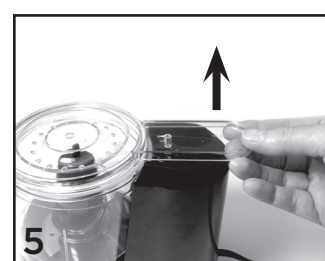
Coloque el montaje de cuchillas adentro del recipiente, sobre el eje central. Gire la cuchilla hasta que descansa en el fondo del recipiente.



Coloque los alimentos a procesar en la lengüeta para usar la función de pulso. Acomode la tapa sobre el recipiente, asegurándose de que el sello esté seguro. Una vez ensamblado, enchufe el picador a un tomacorriente.



Presione el área con textura en la lengüeta para usar la función de pulso. No retire la tapa hasta que la cuchilla haya parado de funcionar.



Alce la tapa del recipiente. Alce el recipiente de la base. Con cuidado, retire el montaje de cuchillas.

NOTAS:

- Antes de usar, lave la tapa, el recipiente y la cuchilla en agua caliente, jabonosa o en la máquina lavaplatos (solamente en la rejilla superior).
- Utilice el picador con una acción de pulso. Evite hacer funcionar el motor continuamente por períodos de más de 1 minuto. Mientras más tiempo se use la función de pulso continuo, más fina será la textura de los alimentos. Para picar los alimentos a una consistencia gruesa, utilice la función de pulso a intervalos cortos.
- Para añadir líquidos lentamente, utilice los orificios para aceite en la parte superior de la tapa.

PRECAUCIÓN:

- La cuchilla tiene filo; manéjela con cuidado.

IMPORTANT SAFEGUARDS

Please Read and Save this Use and Care Book.

- When using electrical appliances, basic safety precautions should always be followed, including the following:
- Read all instructions.
 - To protect against risk of electrical shock do not immerse cord, plugs or appliance in water or other liquid.
 - Close supervision is necessary when any appliance is used by or near children.
 - Unplug from wall outlet when not in use, before putting on or taking off parts and before cleaning.
 - Avoid contacting moving parts.
 - Do not operate appliance with a damaged cord or plug, or after the appliance malfunctions or has been dropped or damaged in any manner. Contact Consumer Support at the toll-free number listed in the warranty section. This appliance has important markings on the plug blade. The attachment plug or entire cordset (if plug is molded onto cord) is not suitable for replacement. If damaged, the appliance must be replaced.
 - The use of attachments not recommended or sold by the manufacturer may cause fire, electric shock or injury.
 - Do not use outdoors.
 - Do not let cord hang over edge of table or counter.
 - Blade is sharp. Handle carefully.
 - Do not open the cover until blades stop.
 - Keep hands and utensils away from moving blades while chopping food to prevent possibility of severe personal injury or damage to the food chopper. A scraper may be used but must be used only when the food chopper is not running.
 - To reduce the risk of injury, never place cutting blade on base without first putting bowl properly in place.
 - Be certain cover is locked securely in place before operating appliance.
 - Do not attempt to defeat the cover interlock mechanism.
 - Do not use appliance for other than intended use.
 - Do not let cord contact hot surface, including the stove.
 - This appliance is not intended for use by persons (including children) with reduced physical, sensory or mental capabilities, or lack of experience and knowledge, unless they have been given supervision or instruction concerning use of the appliance by a person responsible for their safety.
 - Children should be supervised to ensure that they do not play with the appliance.

SAVE THESE INSTRUCTIONS.

This product is for household use only.

POLARIZED PLUG (120V models only)

This appliance has a polarized plug (one blade is wider than the other). To reduce the risk of electric shock, this plug is intended to fit into a polarized outlet only one way. If the plug does not fit fully into the outlet, reverse the plug. If it still does not fit, contact a qualified electrician. Do not attempt to modify the plug in any way.

TAMPER-RESISTANT SCREW

Warning: This appliance is equipped with a tamper-resistant screw to prevent removal of the outer cover. To reduce the risk of fire or electric shock, do not attempt to remove the outer cover. There are no user-serviceable parts inside. Repair should be done only by authorized service personnel.

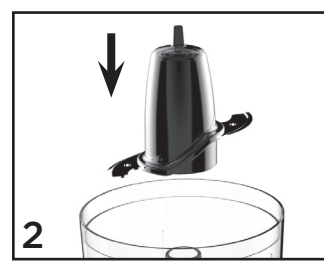
ELECTRICAL CORD

- a) A short power-supply cord is provided to reduce the risks resulting from becoming entangled in or tripping over a longer cord.
 - b) Extension cords are available and may be used if care is exercised in their use.
 - c) If an extension cord is used:
 - 1) The marked electrical rating of the extension cord should be at least as great as the electrical rating of the appliance; and
 - 2) The cord should be arranged so that it will not drape over the counter top or tabletop where it can be pulled on by children or tripped over.
- Note:** If the power cord is damaged, please contact the warranty department listed in these instructions.

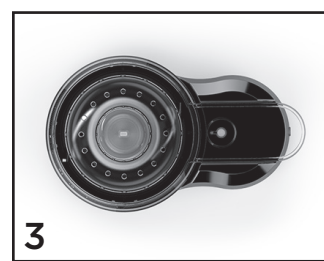
HOW TO USE



Place the bowl onto the base, fitting the tabs on the base of the bowl into the slots on the base.



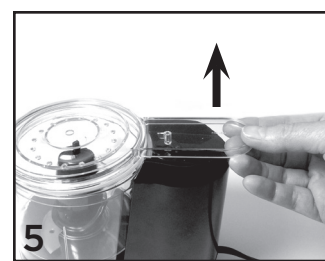
Place the blade assembly into the bowl, over the center shaft. Rotate the blade until it rests on the bottom of the bowl.



Place food to be processed in the bowl. Fit the lid on the bowl, making sure the seal is secure. Once assembled, plug the chopper into an outlet.



Press the textured area on the tab to pulse. Do not remove cover until blade has stopped running.



Lift cover from bowl. Lift bowl from base. Carefully remove the blade assembly.

NOTES:

- Before first use, wash lid, bowl, and blade in hot, soapy water or in the dishwasher (top rack only).
- Use the chopper with a pulsing action. Avoid running the motor continuously for periods over 1 minute. The longer the continuous pulse, the finer the texture. For coarsely chopped foods, use short pulses.
- To slowly add liquids, use the oil holes on the top of the cover.

CAUTION:

- Blade is sharp; handle carefully.

WARRANTY AND CUSTOMER SERVICE INFORMATION

Two-Year Limited Warranty (Applies only in the United States and Canada)

For service, repair or any questions regarding your appliance, call the appropriate 800 number listed within this section. Please **DO NOT** return the product to the place of purchase. Also, please **DO NOT** mail product back to manufacturer, nor bring it to a service center. You may also want to consult the website listed on the cover of this manual.

What does it cover?

- Any defect in material or workmanship provided; however, Spectrum Brands Inc's liability will not exceed the purchase price of product.

For how long?

- Two years from the date of original purchase with proof of purchase.

What will we do to help you?

- Provide you with a reasonably similar replacement product that is either new or factory refurbished.

How do you get service?

- Save your receipt as proof of date of sale.
- Visit the online service website at www.prodprotect.com/blackanddecker, or call toll-free 1-800-465-6070, for general warranty service.
- If you need parts or accessories, please call 1-800-738-0245.

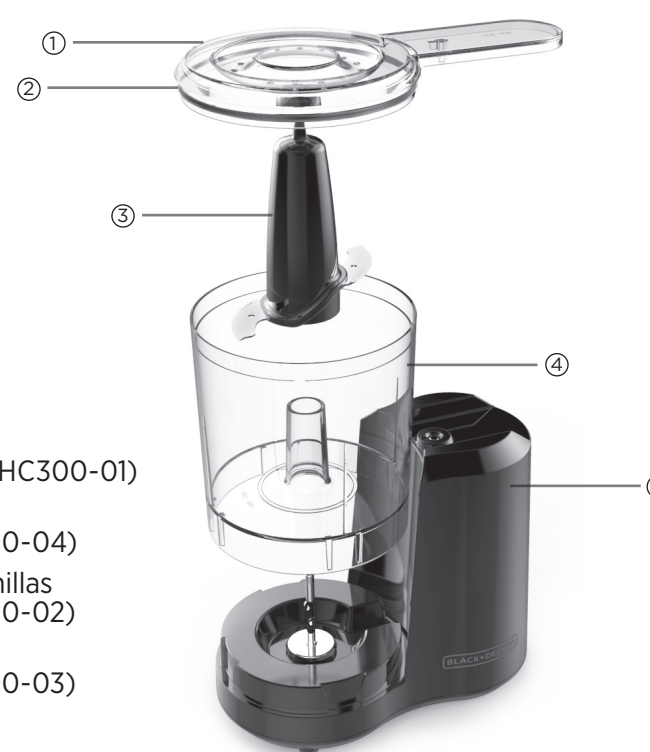
What does your warranty not cover?

- Damage from commercial use
- Damage from misuse, abuse or neglect
- Products that have been modified in any way
- Products used or serviced outside the country of purchase
- Glass parts and other accessory items that are packed with the unit
- Shipping and handling costs associated with the replacement of the unit
- Consequential or incidental damages (Please note, however, that some states do not allow the exclusion or limitation of consequential or incidental damages, so this limitation may not apply to you.)

How does state law relate to this warranty?

- This warranty gives you specific legal rights. You may also have other rights that vary from state to state or province to province.

PIEZAS Y CARACTERÍSTICAS



1. Tapa (pieza no. HC300-01)
2. Sello de la tapa (pieza no. HC300-04)
3. Montaje de cuchillas (pieza no. HC300-02)
4. Recipiente (pieza no. HC300-03)
5. Base

Este producto puede variar ligeramente del que aparece ilustrado.

PRIMEROS PASOS

- Retire todo material de empaque, etiquetas y la tira plástica alrededor del enchufe.
 - Retire y conserve la literatura.
 - Por favor, visite www.prodprotect.com/blackanddecker para registrar su garantía.
 - Lave todas las piezas removibles.
- PRECAUCIÓN:** No enchufe el picador a un tomacorriente hasta que no esté ensamblado completamente.

BLACK+DECKER



BLACK+DECKER and the BLACK+DECKER logos and product names are trademarks of The Black & Decker Corporation, used under license. All rights reserved.

BLACK+DECKER y los logos y nombres de productos de BLACK+DECKER son marcas registradas de The Black & Decker Corporation, usadas bajo licencia. Todos los derechos reservados.

BLACK+DECKER et les logos et noms de produits BLACK+DECKER sont des marques de commerce de The Black & Decker Corporation, utilisées sous licence. Tous droits réservés.

All other marks are Trademarks of Spectrum Brands, Inc. Todas las demás marcas son Marcas Registradas de Spectrum Brands, Inc. Toutes les autres marques sont des marques de commerce de Spectrum Brands, Inc.

Made in China. Fabricado en China. Fabriqué en Chine.

© 2018 The Black & Decker Corporation and Spectrum Brands, Inc., Middleton, WI 53562

Comercializado por:

Spectrum Brands de México, SA de CV
Autopista México Querétaro No 3069-
C Oficina 004 Col. Centro Industrial
Tlalneguapantla CP 54030 Tlalneguapantla, Estado de México
Teléfono: 01-800-714-2503

Servicio y Reparación

Art. 123 No. 95

Col. Centro, C.P. 06050

Deleg. Cuauhtémoc

Servicio al Consumidor,

Venta de Refacciones

y Accesorios

01 800 714 2503

Importado y Distribuido por: .

RAYOVAC ARGENTINA S.R.L. Humboldt

2495 Piso# 3 C1425FUG) C.A.B.A.

Argentina C.U.I.T. NO. 30-70706168-1

Importado por / Imported by:

Spectrum Brands de México, SA de CV

Autopista México Querétaro No 3069-
C Oficina 004 Col. Centro Industrial

Tlalneguapantla CP 54030 Tlalneguapantla, Estado de México

Para atención de garantía marque:

01 (800) 714 2503

Importado por / Imported by:

Spectrum Brands En Chile,

Household Products Chile Ltda

Av. Del Valle 570, Ofic. 704

Ciudad Empresarial, Huechurabá

Santiago - Chile

Fono: (562) 2571 3700

Importado por / Imported by:

Spectrum Brands Colombia S.A.

Carrera 17 No.89-40

Bogotá, Colombia

Línea de atención al cliente: 018000510012

HC300: 175W 120V - 60Hz

HC300-CL: 175W 220V - 50Hz.

Código de fecha / Date Code / Le code de date:

Sello del Distribuidor:


Fecha de compra:

Modelo:

22112

T22-5003196

GUÍA DE PICAR

Pan: fresco, tostado, o duro	Frutas y Vegetales: enlatados o cocinados	Nueces: con las cáscaras removidas	Galleticas, Galletas	Perejil y otras hierbas de hoja	Cuadrados de Chocolate o Papas Fritas (Chips)
					
Procese 1 a 2 rebanadas a la vez, partidas en varios pedazos. Pulse en intervalos de 5 segundos hasta alcanzar la textura deseada.	Escorra hasta 1 lata (16 onzas). Pulse en intervalos de 5 segundos hasta alcanzar la textura deseada.	Procese hasta 2 tazas de nueces a la vez, en intervalos de 5 segundos hasta alcanzar la textura deseada.	Procese 6 a 12 galleticas (aproximadamente 2 tazas).	Remueva los tallos. Procese hasta 2 tazas de hierbas a la vez, en intervalos de 5 segundos hasta alcanzar la textura deseada.	Procese 2 cuadrados (1 onza) de chocolate de hornear partido, hasta alcanzar la textura deseada.

LIMPIEZA

- Lave el recipiente, la tapa y el montaje de cuchillas en agua caliente, jabonosa o en la máquina lavaplatos (solamente en la rejilla superior).
- Limpie la base con una esponja o paño húmedo. No sumerja la base en agua.

Nota: Siempre desenchufe el picador antes de ensamblar, desensamblar y limpiarlo.

Nota: No utilice estropajos ni limpiadores abrasivos para limpiar las piezas.

PÓLIZA DE GARANTÍA

(Válida sólo para México)

Duración

- Spectrum Brands de México, SA de CV garantiza este producto por 2 años a partir de la fecha original de compra.
- ¿Qué cubre esta garantía?
- Esta Garantía cubre cualquier defecto que presenten las piezas, componentes y la mano de obra contenidas en este producto.
- Requisitos para hacer válida la garantía
- Para reclamar su Garantía deberá presentar al Centro de Servicio Autorizado la póliza sellada por el establecimiento en donde adquirió el producto. Si no la tiene, podrá presentar el comprobante de compra original.

¿Dónde hago válida la garantía?

- Llame sin costo al teléfono 01 800 714 2503, para ubicar el Centro de Servicio Autorizado más cercano a su domicilio en donde usted podrá encontrar partes, componentes, consumibles y accesorios.

Procedimiento para hacer válida la garantía

- Acuda al Centro de Servicio Autorizado con el producto con la póliza de Garantía sellada o el comprobante de compra original, ahí se reemplazará cualquier pieza o componente defectuoso sin cargo alguno para el usuario final. Esta Garantía incluye los gastos de transportación que se deriven de su cumplimiento.

Argentina Atención al consumidor 0800 444 7296 Horario de atención: Lunes a viernes de 9 a 13 hs y de 14.30 a 17 hs. email: servicios@rayovac.com.ar Humboldt 2495 piso 3 C.A.B.A. - Argentina	Costa Rica Aplicaciones Electromecanicas Calle 22 y 24 en Avenida 3 BLV de la torre Mercedes Benz 200 mts norte y 50 mts este San José, Costa Rica Tel. (506) 2257-5716	Honduras Serviteca San Pedro Sula, B Los Andes, 2 calle-entre 11-12 Avenida Honduras Tel. (504) 2550-1074	Perú Servicio Central Fast Service Av. Angamos Este 2431 San Borja, Lima Perú Tel. (511) 2251 388
Chile SERVICIO DE MAQUINAS Y HERRAMIENTAS LTDA. Portugal N° 644 Santiago - Chile Fonos: 02-6355208 / 02-6341169 Email: servicio@spectrumbrands.cl Call center: 800-171-051	Ecuador Servicio Master Dirección: Capitán Rafael Ramos OE 1-85 y Galo plaza lasso. Tel (593) 2281-3882 / 2240-9870	México Artículo 123 # 95 Local 109 y 112 Col. Centro, Cuahtemoc, México, D.F. Tel. 01 800 714 2503	Puerto Rico Buckeye Service Jesús P. Piñero #1013 Puerto Nuevo, S.J PR 00920 Tel.: (787) 782-6175
Colombia Rayovac Varta S.A Carrera 17 Número 89-40 Línea gratuita nacional 018000510012	El Salvador Sedeblack Calle San Antonio Abad, Colonia Lisboa No 2936 San Salvador, Depto. de San Salvador Tel. (503) 2284-8374	Nicaragua LRM ELECTRONICA Managua - Sinsa Altamira 1.5 kilómetros al norte Nicaragua Tel. (505) 2270-2684	Republica Dominicana Prolongación Av. Rómulo Betancourt Zona Industrial de Herrera Santo Domingo, República Dominicana Tel.: (809) 530-5409
	Guatemala Kinal 17 avenida 26-75, zona II Centro comercial Novicentro, Local 37 - Ciudad Guatemala Tel. (502)-2476-7367	Panamá Supermarcas Centro comercial El dorado, Plaza Dorado, Local 2. Panama Tel. (507) 392-6231	Venezuela Inversiones BDR CA Av. Casanova C.C. City Market Nivel Plaza Local 153 Diagonal Hotel Melia, Caracas. Tel. (582) 324-0969

Por favor llame al número correspondiente que aparece en la lista a continuación para solicitar que se haga efectiva la garantía y donde Ud. puede solicitar servicio, reparaciones o partes en el país donde el producto fue comprado.

Argentina
Atención al consumidor
0800 444 7296
Horario de atención:
Lunes a viernes de 9 a 13 hs
y de 14.30 a 17 hs.
email: servicios@rayovac.com.ar
Humboldt 2495 piso 3
C.A.B.A. - Argentina

Chile
SERVICIO DE MAQUINAS Y HERRAMIENTAS LTDA.
Portugal N° 644
Santiago - Chile
Fonos: 02-6355208 / 02-6341169
Email: servicio@spectrumbrands.cl
Call center: 800-171-051

Colombia
Rayovac Varta S.A
Carrera 17 Número 89-40
Línea gratuita nacional 018000510012

Costa Rica
Aplicaciones Electromecanicas
Calle 22 y 24 en Avenida 3 BLV de la torre Mercedes Benz
200 mts norte y 50 mts este
San José, Costa Rica
Tel. (506) 2257-5716

Ecuador
Servicio Master
Dirección: Capitán Rafael Ramos OE 1-85 y Galo plaza lasso.
Tel (593) 2281-3882 / 2240-9870

El Salvador
Sedeblack
Calle San Antonio Abad, Colonia Lisboa
No 2936
San Salvador, Depto. de San Salvador
Tel. (503) 2284-8374

Guatemala
Kinal
17 avenida 26-75, zona II Centro comercial Novicentro, Local 37 - Ciudad Guatemala
Tel. (502)-2476-7367

Honduras
Serviteca
San Pedro Sula, B Los Andes, 2 calle-entre 11-12 Avenida
Honduras
Tel. (504) 2550-1074

México
Artículo 123 # 95 Local 109 y 112
Col. Centro, Cuahtemoc, México, D.F.
Tel. 01 800 714 2503

Nicaragua
LRM ELECTRONICA
Managua - Sinsa Altamira 1.5 kilómetros al norte
Nicaragua
Tel. (505) 2270-2684

Panamá
Supermarcas
Centro comercial El dorado, Plaza Dorado, Local 2.
Panama
Tel. (507) 392-6231

Perú
Servicio Central Fast Service
Av. Angamos Este 2431
San Borja, Lima Perú
Tel. (511) 2251 388

Puerto Rico
Buckeye Service
Jesús P. Piñero #1013
Puerto Nuevo, S.J PR 00920
Tel.: (787) 782-6175

Republica Dominicana
Prolongación Av. Rómulo Betancourt
Zona Industrial de Herrera Santo Domingo, República Dominicana
Tel.: (809) 530-5409

Venezuela
Inversiones BDR CA
Av. Casanova C.C.
City Market Nivel Plaza Local 153
Diagonal Hotel Melia, Caracas.
Tel. (582) 324-0969

¿NECESITA AYUDA?

Garantía limitada de dos años

(Solamente aplica en los Estados Unidos y el Canadá).

- Para servicio, reparaciones o cualquier pregunta sobre su electrodoméstico, por favor llame a nuestra Línea de Servicio al Cliente al 1-800-465-6070. Por favor, NO devuelva el producto al lugar donde lo compró. Además, por favor NO envíe el producto por correos al fabricante ni lo lleve a un centro de servicio. También puede consultar el sitio web que aparece en la portada de este manual.

¿Qué cubre mi garantía?

- Su garantía cubre cualquier defecto de material o de mano de obra, siempre y cuando la responsabilidad de Spectrum Brands, Inc. no exceda el precio de compra del producto.

¿Por cuánto tiempo es valida la garantía?

- Su garantía se extiende por dos años a partir de la fecha original de compra mientras que tenga una prueba de la compra.

¿Qué tipo de asistencia provee mi garantía?

- Su garantía le brinda un producto de reemplazo similar que sea nuevo o que ha sido restaurado de fábrica.

¿NECESITA AYUDA?

DOS AÑOS DE GARANTÍA LIMITADA

(No aplica en México, Estados Unidos y Canada)

Para servicio, reparaciones o preguntas relacionadas al producto, por favor llame al número del centro de servicio que se indica para el país donde usted compró su producto. **NO** devuélva el producto al fabricante. Llame o lleve el producto a un centro de servicio autorizado.

¿Qué cubre la garantía?

- La garantía cubre cualquier defecto de materiales o de mano de obra que no haya sido generado por el uso incorrecto del producto.

¿Por cuánto tiempo es válida la garantía?

- Por dos años a partir de la fecha original de compra mientras que tenga una prueba de la compra.

¿Cómo se obtiene el servicio necesario?

- Conserve el recibo original como comprobante de la fecha de compra, comuníquese con el centro de servicio de su país y haga efectiva su garantía si cumple lo indicado en el manual de instrucciones.

¿Cómo se puede obtener servicio?

- Conserve el recibo original de compra.
- Por favor llame al número del centro de servicio autorizado.

Argentina Atención al consumidor 0800 444 7296 Horario de atención: Lunes a viernes de 9 a 13 hs y de 14.30 a 17 hs. email: servicios@rayovac.com.ar Humboldt 2495 piso 3 C.A.B.A. - Argentina	Costa Rica Aplicaciones Electromecanicas Calle 22 y 24 en Avenida 3 BLV de la torre Mercedes Benz 200 mts norte y 50 mts este San José, Costa Rica Tel. (506) 2257-5716	Honduras Serviteca San Pedro Sula, B Los Andes, 2 calle-entre 11-12 Avenida Honduras Tel. (504) 2550-1074	Perú Servicio Central Fast Service Av. Angamos Este 2431 San Borja, Lima Perú Tel. (511) 2251 388
Chile SERVICIO DE MAQUINAS Y HERRAMIENTAS LTDA. Portugal N° 644 Santiago - Chile Fonos: 02-6355208 / 02-6341169 Email: servicio@spectrumbrands.cl Call center: 800-171-051	Ecuador Servicio Master Dirección: Capitán Rafael Ramos OE 1-85 y Galo plaza lasso. Tel (593) 2281-3882 / 2240-9870	México Artículo 123 # 95 Local 109 y 112 Col. Centro, Cuahtemoc, México, D.F. Tel. 01 800 714 2503	Puerto Rico Buckeye Service Jesús P. Piñero #1013 Puerto Nuevo, S.J PR 00920 Tel.: (787) 782-6175
Colombia Rayovac Varta S.A Carrera 17 Número 89-40 Línea gratuita nacional 018000510012	El Salvador Sedeblack Calle San Antonio Abad, Colonia Lisboa No 2936 San Salvador, Depto. de San Salvador Tel. (503) 2284-8374	Nicaragua LRM ELECTRONICA Managua - Sinsa Altamira 1.5 kilómetros al norte Nicaragua Tel. (505) 2270-2684	Republica Dominicana Prolongación Av. Rómulo Betancourt Zona Industrial de Herrera Santo Domingo, República Dominicana Tel.: (809) 530-5409
	Guatemala Kinal 17 avenida 26-75, zona II Centro comercial Novicentro, Local 37 - Ciudad Guatemala Tel. (502)-2476-7367	Panamá Supermarcas Centro comercial El dorado, Plaza Dorado, Local 2. Panama Tel. (507) 392-6231	Venezuela Inversiones BDR CA Av. Casanova C.C. City Market Nivel Plaza Local 153 Diagonal Hotel Melia, Caracas. Tel. (582) 324-0969

Veillez lire et conserver ce guide d'entretien et d'utilisation. IMPORTANTES MISES EN GARDE

Lorsqu'on utilise des appareils électriques, il faut toujours respecter certaines règles de sécurité fondamentales, notamment les suivantes :

- Lire toutes les directives.
- Afin d'éviter les risques de choc électrique, ne pas immerger le cordon, la fiche ou l'appareil dans l'eau ou tout autre liquide.
- Exercer une étroite surveillance lorsque l'appareil est utilisé par un enfant ou près d'un enfant.
- Débrancher l'appareil lorsqu'il ne sert pas, avant d'y placer ou d'en retirer des composantes, et de le nettoyer.
- Éviter tout contact avec les pièces mobiles.
- Ne pas utiliser un appareil dont la fiche ou le cordon est abîmé, qui présente un problème de fonctionnement, qui est tombé par terre ou qui est endommagé de quelque façon que ce soit. Communiquer avec le Service de soutien à la clientèle au numéro sans frais indiqué à la section « Garantie ». D'importantes indications sont inscrites sur la lame de la fiche de cet appareil. La fiche de branchement ou l'ensemble du cordon (si la fiche est moulée à même le cordon) ne peuvent pas être remplacés. S'il est endommagé, l'appareil doit être remplacé.
- L'utilisation d'accessoires non recommandés par le fabricant de l'appareil peut occasionner un incendie, des chocs électriques ou des blessures.
- Ne pas utiliser l'appareil à l'extérieur.

CONSERVER CES MESURES.

L'appareil est conçu pour une utilisation domestique.

FICHE POLARISÉE [Seulement model 120V]

L'appareil est muni d'une fiche polarisée (une lame plus large que l'autre). Afin de minimiser les risques de secousses électriques, ce genre de fiche n'entre que d'une façon dans une prise polarisée. Lorsqu'on ne peut insérer la fiche à fond dans la prise, il faut tenter de la faire après avoir inversé les lames de côté. Si la fiche n'entre toujours pas dans la prise, il faut communique avec un électricien certifié. Il ne faut pas tenter de modifier la fiche.

AVIS INDESERRABLE

AVERTISSEMENT : L'appareil est doté d'une vis indesserrable empêchant l'enlèvement du couvercle extérieur. Pour réduire les risques d'incendie ou de secousses électriques, ne pas tenter de retirer le couvercle extérieur. L'utilisateur ne peut pas remplacer les pièces de l'appareil. En confier la réparation seulement au personnel des centres de service autorisés.

¿Cómo se puede obtener asistencia?

- Conserve el recibo original de compra.
- Para servicio al cliente y para registrar su garantía, visite www.prodprotect.com/blackanddecker, o llame al número 1-800-465-6070, para servicio al cliente
- Por favor llame al número del centro de servicio autorizado, 1-800-738-0245.

¿Qué no cubre mi garantía?

- Los productos que han sido utilizados en condiciones distintas a las normales.
- Los daños ocasionados por el mal uso, el abuso o negligencia.
- Los productos que han sido alterados de alguna manera.
- Los daños ocasionados por el uso comercial del producto.
- Los productos utilizados o reparados fuera del país original de compra.
- Las piezas de vidrio y demás accesorios empacados con el aparato.
- Los gastos de tramitación y embarque asociados al reemplazo del producto.
- Los daños y perjuicios indirectos o incidentales.

¿Cómo afecta a mi garantía la ley estatal?

- Esta garantía le otorga derechos legales específicos y el consumidor podría tener otros derechos que varían de una región a otra.

Argentina Atención al consumidor 0800 444 7296 Horario de atención: Lunes a viernes de 9 a 13 hs y de 14.30 a 17 hs. email: servicios@rayovac.com.ar Humboldt 2495 piso 3 C.A.B.A. - Argentina	Costa Rica Aplicaciones Electromecanicas Calle 22 y 24 en Avenida 3 BLV de la torre Mercedes Benz 200 mts norte y 50 mts este San José, Costa Rica Tel. (506) 2257-5716	Honduras Serviteca San Pedro Sula, B Los Andes, 2 calle-entre 11-12 Avenida Honduras Tel. (504) 2550-1074	Perú Servicio Central Fast Service Av. Angamos Este 2431 San Borja, Lima Perú Tel. (511) 2251 388
Chile SERVICIO DE MAQUINAS Y HERRAMIENTAS LTDA. Portugal N° 644 Santiago - Chile Fonos: 02-6355208 / 02-6341169 Email: servicio@spectrumbrands.cl Call center: 800-171-051	Ecuador Servicio Master Dirección: Capitán Rafael Ramos OE 1-85 y Galo plaza lasso. Tel (593) 2281-3882 / 2240-9870	México Artículo 123 # 95 Local 109 y 112 Col. Centro, Cuahtemoc, México, D.F. Tel. 01 800 714 2503	Puerto Rico Buckeye Service Jesús P. Piñero #1013 Puerto Nuevo, S.J PR 00920 Tel.: (787) 782-6175
Colombia Rayovac Varta S.A Carrera 17 Número 89-40 Línea gratuita nacional 018000510012	El Salvador Sedeblack Calle San Antonio Abad, Colonia Lisboa No 2936 San Salvador, Depto. de San Salvador Tel. (503) 2284-8374	Nicaragua LRM ELECTRONICA Managua - Sinsa Altamira 1.5 kilómetros al norte Nicaragua Tel. (505) 2270-2684	Republica Dominicana Prolongación Av. Rómulo Betancourt Zona Industrial de Herrera Santo Domingo, República Dominicana Tel.: (809) 530-5409
	Guatemala Kinal 17 avenida 26-75, zona II Centro comercial Novicentro, Local 37 - Ciudad Guatemala Tel. (502)-2476-7367	Panamá Supermarcas Centro comercial El dorado, Plaza Dorado, Local 2. Panama Tel. (507) 392-6231	Venezuela Inversiones BDR CA Av. Casanova C.C. City Market Nivel Plaza Local 153 Diagonal Hotel Melia, Caracas. Tel. (582) 324-0969

Argentina Atención al consumidor 0800 444 7296 Horario de atención: Lunes a viernes de 9 a 13 hs y de 14.30 a 17 hs. email: servicios@rayovac.com.ar Humboldt 2495 piso 3 C.A.B.A. - Argentina	Costa Rica Aplicaciones Electromecanicas Calle 22 y 24 en Avenida 3 BLV de la torre Mercedes Benz 200 mts norte y 50 mts este San José, Costa Rica Tel. (506) 2257-5716	Honduras Serviteca San Pedro Sula, B Los Andes, 2 calle-entre 11-12 Avenida Honduras Tel. (504) 2550-1074	Perú Servicio Central Fast Service Av. Angamos Este 2431 San Borja, Lima Perú Tel. (511) 2251 388
Chile SERVICIO DE MAQUINAS Y HERRAMIENTAS LTDA. Portugal N° 644 Santiago - Chile Fonos: 02-6355208 / 02-6341169 Email: servicio@spectrumbrands.cl Call center: 800-171-051	Ecuador Servicio Master Dirección: Capitán Rafael Ramos OE 1-85 y Galo plaza lasso. Tel (593) 2281-3882 / 2240-9870	México Artículo 123 # 95 Local 109 y 112 Col. Centro, Cuahtemoc, México, D.F. Tel. 01 800 714 2503	Puerto Rico Buckeye Service Jesús P. Piñero #1013 Puerto Nuevo, S.J PR 00920 Tel.: (787) 782-6175
Colombia Rayovac Varta S.A Carrera 17 Número 89-40 Línea gratuita nacional 018000510012	El Salvador Sedeblack Calle San Antonio Abad, Colonia Lisboa No 2936 San Salvador, Depto. de San Salvador Tel. (503) 2284-8374	Nicaragua LRM ELECTRONICA Managua - Sinsa Altamira 1.5 kilómetros al norte Nicaragua Tel. (505) 2270-2684	Republica Dominicana Prolongación Av. Rómulo Betancourt Zona Industrial de Herrera Santo Domingo, República Dominicana Tel.: (809) 530-5409
	Guatemala Kinal 17 avenida 26-75, zona II Centro comercial Novicentro, Local 37 - Ciudad Guatemala Tel. (502)-2476-7367	Panamá Supermarcas Centro comercial El dorado, Plaza Dorado, Local 2. Panama Tel. (507) 392-6231	Venezuela Inversiones BDR CA Av. Casanova C.C. City Market Nivel Plaza Local 153 Diagonal Hotel Melia, Caracas. Tel. (582) 324-0969

¿Qué aspectos no cubre esta garantía?

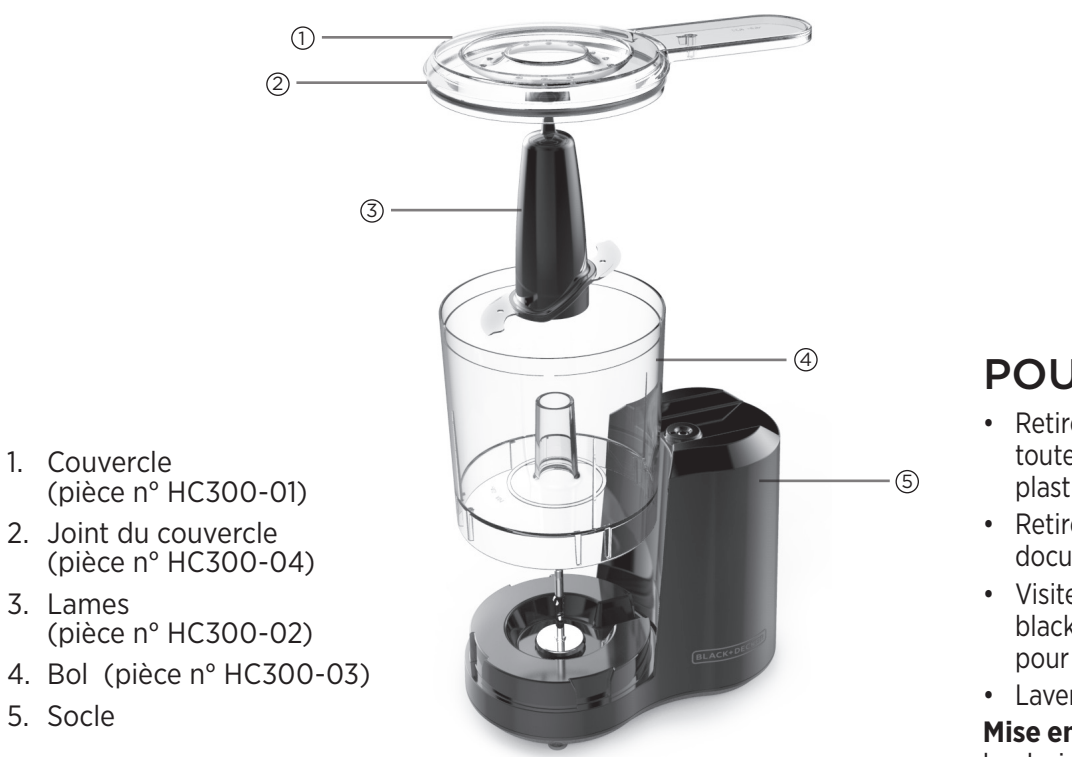
- Los productos que han sido utilizados en condiciones distintas a las normales.
- Los daños ocasionados por el mal uso, el abuso o negligencia.
- Los productos que han sido alterados de alguna manera.
- Los daños ocasionados por el uso comercial del producto.
- Los productos utilizados o reparados fuera del país original de compra.
- Las piezas de vidrio y demás accesorios empacados con el aparato.
- Los gastos de tramitación y embarque asociados al reemplazo del producto.
- Los daños y perjuicios indirectos o incidentales.

¿Qué relación tiene la ley estatal con esta garantía?

- Esta garantía le otorga derechos legales específicos y el consumidor podría tener otros derechos que varían de una región a otra.

Argentina Atención al consumidor 0800 444 7296 Horario de atención: Lunes a viernes de 9 a 13 hs y de 14.30 a 17 hs. email: servicios@rayovac.com.ar Humboldt 2495 piso 3 C.A.B.A. - Argentina	Costa Rica Aplicaciones Electromecanicas Calle 22 y 24 en Avenida 3 BLV de la torre Mercedes Benz 200 mts norte y 50 mts este San José, Costa Rica Tel. (506) 2257-5716	Honduras Serviteca San Pedro Sula, B Los Andes, 2 calle-entre 11-12 Avenida Honduras Tel. (504) 2550-1074	Perú Servicio Central Fast Service Av. Angamos Este 2431 San Borja, Lima Perú Tel. (511) 2251 388
Chile SERVICIO DE MAQUINAS Y HERRAMIENTAS LTDA. Portugal N° 644 Santiago - Chile Fonos: 02-6355208 / 02-6341169 Email: servicio@spectrumbrands.cl Call center: 800-171-051	Ecuador Servicio Master Dirección: Capitán Rafael Ramos OE 1-85 y Galo plaza lasso. Tel (593) 2281-3882 / 2240-9870	México Artículo 123 # 95 Local 109 y 112 Col. Centro, Cuahtemoc, México, D.F. Tel. 01 800 714 2503	Puerto Rico Buckeye Service Jesús P. Piñero #1013 Puerto Nuevo, S.J PR 00920 Tel.: (787) 782-6175
Colombia Rayovac Varta S.A Carrera 17 Número 89-40 Línea gratuita nacional 018000510012	El Salvador Sedeblack Calle San Antonio Abad, Colonia Lisboa No 2936 San Salvador, Depto. de San Salvador Tel. (503) 2284-8374	Nicaragua LRM ELECTRONICA Managua - Sinsa Altamira 1.5 kilómetros al norte Nicaragua Tel. (505) 2270-2684	Republica Dominicana Prolongación Av. Rómulo Betancourt Zona Industrial de Herrera Santo Domingo, República Dominicana Tel.: (809) 530-5409
	Guatemala Kinal 17 avenida 26-75, zona II Centro comercial Novicentro, Local 37 - Ciudad Guatemala Tel. (502)-2476-7367	Panamá Supermarcas Centro comercial El dorado, Plaza Dorado, Local 2. Panama Tel. (507) 392-6231	Venezuela Inversiones BDR CA Av. Casanova C.C. City Market Nivel Plaza Local 153 Diagonal Hotel Melia, Caracas. Tel. (582) 324-0969

PIÈCES ET CARACTÉRISTIQUES



Le produit peut différer légèrement de celui qui est illustré.

Pain : frais, grillé ou rassis	Fruits et légumes : en conserve ou cuits	Noix : sans coquille	Biscuits, craquelins	Persil et autres fines herbes	Carrés ou pépites de chocolat
					
Hacher 1 ou 2 tranches à la fois, déchirer en plusieurs morceaux. Activer le mode d'impulsion par intervalles de 5 secondes jusqu'à l'obtention de la texture désirée.	Égoutter et insérer une boîte maximum (475 ml/16 onces). Activer le mode d'impulsion par intervalles de 5 secondes.	Hacher un maximum de 500 ml (2 tasses) à la fois, par intervalles de 5 secondes jusqu'à l'obtention de la texture désirée.</			