

SAVE THIS USE AND CARE BOOK

LEASE ESTE INSTRUCTIVO ANTES DE USAR EL PRODUCTO

CONSERVER CE GUIDE D'ENTRETIEN ET D'UTILISATION

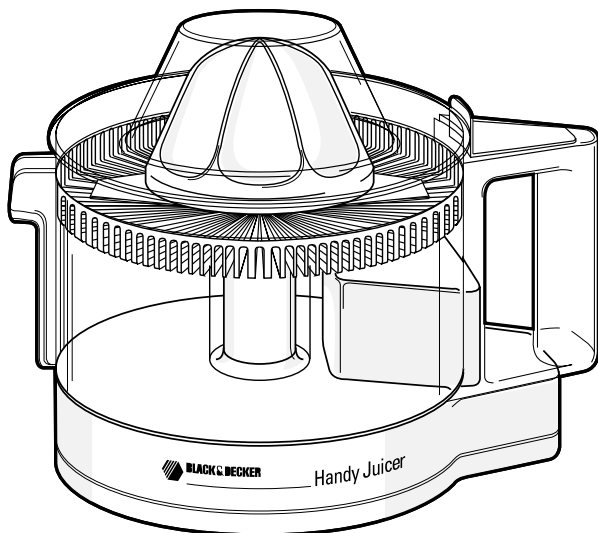
 **BLACK & DECKER**® *

HandyJuicer™

Citrus Juicer (English)

Exprimidor de cítricos (Español)

Presse-agrumes (Français)



U.S.A./CANADA 1-800-231-9786

MEXICO 01-800-714-2503

<http://www.householdproductsinc.com>

Série HJ28 Series

IMPORTANT SAFEGUARDS

When using electrical appliances, basic safety precautions should always be followed, including the following:

- Read all instructions.
- To protect against risk of electrical shock, do not immerse Base or Plug in water or other liquid.
- Close supervision is necessary when any appliance is used by or near children.
- Unplug from outlet when not in use, before putting on or taking off parts, and before cleaning. To unplug, grasp plug and pull straight out from outlet. Never pull cord.
- Avoid contacting moving parts.
- Do not operate any appliance with a damaged cord or plug or after the appliance malfunctions or is dropped or damaged in any manner. Return appliance to the nearest authorized service facility for examination, repair, or adjustment.
- The use of attachments not recommended or sold by the appliance manufacturer may cause fire, electric shock, or injury.
- Do not use outdoors.
- Do not let cord hang over edge of table or counter, or touch hot surfaces, including the stove.
- Do not use Juicer for other than intended use.
- This product is intended for household use only, not for commercial or industrial use.

SAVE THESE INSTRUCTIONS

POLARIZED PLUG (North/Central American Models Only)

This appliance has a polarized plug - one blade is wider than the other. To reduce the risk of electric shock, this plug will fit into a polarized outlet only one way. If the plug does not fit fully into the outlet, reverse it. If it still does not fit, contact a qualified electrician. Do not attempt to defeat this safety feature by modifying the plug in any way.

❶ Dust Cover/ Tapa/ Couvercle

❷ Tab/ Guía/ Languette

❸ Reamer/ Exprimidor/ Cône

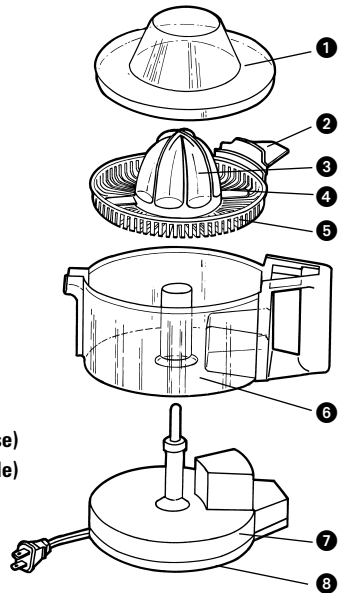
❹ Stirrer/ Agitador/ Racloir

❺ Strainer/ Colador/ Passoire

❻ Pitcher/ Recipiente/Pichet

❼ Base/ Base/ Socle

❽ Hidden Cord Storage Compartment (Under Base)
Almacenamiento del cable (En el inferior de la base)
Case de rangement intégré du cordon (sous le socle)



How To Use – English

1. Remove the Dust Cover. Tilt the Juicer so you can see the hidden storage compartment on the underside of the Base. Press the Lock Tab in to remove the compartment cover and take out the Cord.
2. Plug the cord into a standard electrical outlet.
3. Cut the fruit (oranges, lemons, limes, grapefruits) in half crosswise.
4. Place the cut side of one half down over the Reamer. (A) Using moderate to firm pressure, press the fruit down to start the juicing action.

NOTE: This unit has a self-reversing Reamer for best juice extraction. The Reamer may turn both clockwise and counterclockwise during use. This is normal.

5. For best results, alternate moderate and firm hand pressure on the fruit to extract all juice.
6. The motor stops automatically when the fruit is lifted from the Reamer or pressure is released.
7. To serve/pour from the Pitcher, grip the handle and place your thumb on the white Strainer Tab. Lift the Pitcher straight up off the Base; keep your thumb on the Tab and pour the juice into a cup or container.

Care and Cleaning

1. Always unplug the unit before cleaning or when not in use.
2. Rinse the Strainer/Reamer immediately after use. Use a bristle brush to remove fine pulp that may remain.
3. Use hot, sudsy water to wash the Cover, Reamer, Strainer, and Pitcher or place these parts in a dishwasher — top rack ONLY. Wipe the Base with a damp cloth or sponge.
4. Although you don't have to remove the Reamer from the Strainer to clean it, you may take it off by simply turning over the Strainer and lightly pressing the tabs at the bottom of the Reamer. The Reamer will pop out. Replace the Reamer by gently snapping it into the Strainer opening. Be sure the Stirrers on the Reamer are on the top surface of the Strainer.

Storage

1. Unplug the unit, press the Lock Tab in, and lift the compartment cover off. Store the cord in the hidden compartment located in the underside of the Base. Allow approximately 6 inches (15cm) of the cord to drape from one of the notches at either side of the compartment before replacing the compartment cover.
2. Assemble and replace all parts. Use the Dust Cover to keep the unit clean. Line up the arrow on the Dust Cover with the arrow on the Strainer Tab so that the Cover drops into place.

Need Help?

Service, if necessary, must be performed by a Black & Decker Company-Owned or Authorized Household Appliance Service Center. The Service Center nearest you can be found in the yellow pages of your phone book under "Appliances – Small – Repairing."

If mailing or shipping your juicer, pack it carefully in a sturdy carton with enough packing material to prevent damage. Include a note describing the problem to our Service Center and be sure to give your return address. We also suggest that you insure the package for your protection.

INSTRUCCIONES DE SEGURIDAD

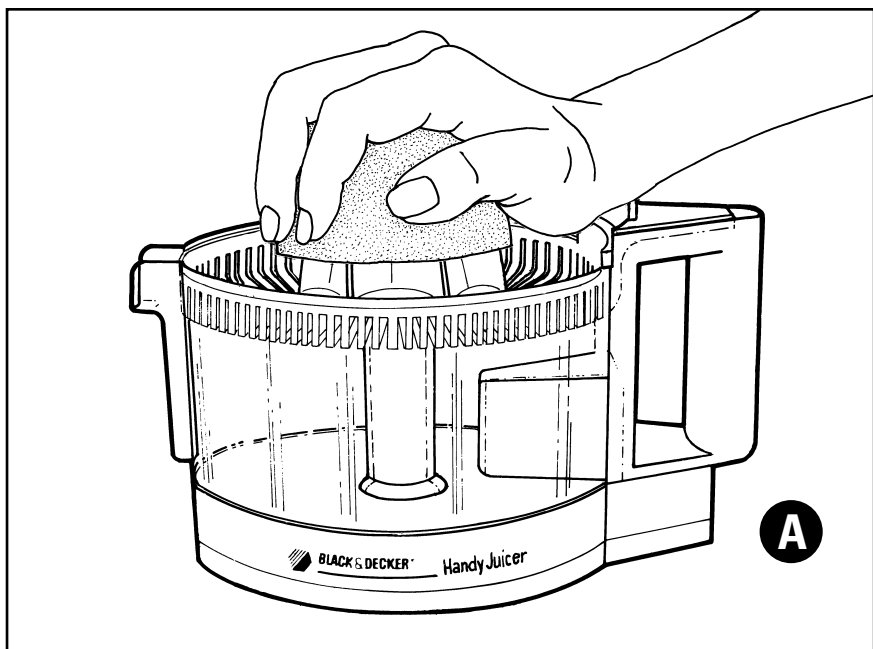
Cuando se usan aparatos electrónicos, siempre deben tomarse algunas precauciones básicas de seguridad, incluyendo las siguientes:

- Por favor lea todas las instrucciones.
- Con el fin de protegerse contra el riesgo de un choque eléctrico, no sumerja la base ni el enchufe en agua ni en ningún otro líquido.
- Se requerirá la supervisión de un adulto cuando esta unidad sea usada cerca de los niños o por ellos mismos.
- Desconecte la unidad de la toma de corriente cuando no esté en uso, antes de ponerle o quitarle partes y antes de limpiarla. Para desconectarla, sujete el enchufe y jálalo recto hacia afuera. Nunca tire del cable.
- Evite el contacto con las partes en movimiento.
- No opere ningún aparato que presente daños al enchufe, al cable, o después de que la unidad no funcione bien a consecuencia de cualquier daño. Devuélvala a un centro de servicio autorizado para que la examinen, reparen o ajusten.
- El uso de accesorios no recomendados ni a la venta por el fabricante del producto puede ocasionar incendio, choque eléctrico, o lesiones personales.
- No use el exprimidor a la intemperie.
- No permita que el cable cuelgue del borde de una mesa o de un mostrador, ni que entre en contacto con superficies calientes, incluyendo la estufa.
- No use la unidad con otro fin más que para lo que ha sido diseñada.
- Este producto ha sido diseñado solamente para uso doméstico, no para uso comercial o industrial.

CONSERVE ESTAS INSTRUCCIONES

ENCHUFE POLARIZADO (Únicamente para los modelos Norte y Centroamericanos)

Este producto tiene un enchufe polarizado en el que un contacto es más ancho que el otro. Con el fin de reducir el riesgo de un choque eléctrico, el enchufe se acomoda en un solo sentido únicamente a una toma de corriente polarizada. Si el enchufe no se acomoda debidamente en la toma de corriente, inviértalo. Si aun así no logra enchufarlo, busque la asistencia de un electricista calificado. No trate de alterar esta medida de seguridad haciéndole modificaciones de ninguna clase al enchufe



Como usar – Español

1. Retire la tapa. Incline el exprimidor de modo que pueda verse el cable dentro del compartimiento en el inferior de la base. Oprima el seguro de cierre para retirar la tapa del compartimiento y poder sacar el cable.
2. Enchufe el cable a una toma de corriente standard.
3. Parta la fruta (naranjas, limones, limas, toronjas) por mitad a lo ancho.
4. Coloque el lado de la fruta partida sobre el exprimidor. (A) Aplicando presión de moderada a firme, oprima la fruta hacia abajo para iniciar el proceso de extracción.

NOTA: Esta unidad cuenta con un extractor auto reversible para una mejor extracción de jugo. Es normal que el exprimidor gire tanto hacia la derecha como hacia la izquierda.

5. Para obtener un mejor resultado en la extracción total del jugo de la fruta, alternese la presión aplicada con la mano entre moderada y firme.
6. El motor se apaga automáticamente una vez que se retire la fruta del extractor o se deje de aplicar presión.
7. Para servir o verter directamente del recipiente, sujete el asa y coloque el dedo pulgar sobre la guía blanca del colador. Alce el recipiente de la base, manteniendo el dedo pulgar sobre la guía y sirva el jugo en una taza o recipiente.

Cuidado y limpieza

1. Siempre desconecte la unidad antes de limpiarla o cuando no esté en uso.
2. Enjuague el colador y el extractor inmediatamente después de usarlo. Use un cepillo de cerdas para remover cualquier residuo de pulpa.
3. Lave la tapa, el extractor, el colador y el recipiente con agua caliente y jabón o introduzca estas partes **UNICAMENTE** en la bandeja superior de la máquina lavaplatos. Limpie la base con un paño o con una esponja húmeda.
4. Aunque no se tiene que remover el extractor del colador, puede retirarse simplemente invirtiendo el colador y oprimiendo levemente las guías en el inferior del extractor. El extractor saltará. Asegúrese que los agitadores del extractor estén en la parte superior del colador.

Almacenamiento

1. Desconecte la unidad, oprima el seguro de cierre hacia adentro, y alce la tapa del compartimiento. Almacene el cable en el compartimiento de la parte inferior de la base. Permita que salgan aproximadamente 6 pulgadas (15cm) del cable a través de una de las guías a los costados del compartimiento antes de colocar la tapa nuevamente en el compartimiento.
2. Ensamble y coloque nuevamente todas las partes del exprimidor. Use la tapa para mantener limpia la unidad. Alinee la flecha de la tapa con la flecha de la guía del colador para que la tapa caiga en su lugar.

¿Necesita ayuda?

Cualquier servicio de ser necesario, deberá realizarse por un centro de servicio autorizado o propio de Black & Decker. Puede encontrar el centro de servicio más cercano a usted, buscando en las páginas amarillas de la guía telefónica.

Si envía por correo el exprimidor, empáquelo con cuidado en un cartón resistente con suficiente material de empaque para evitar cualquier daño. Por favor incluya una nota para nuestro centro de servicio describiendo el problema. No se olvide de anotar su dirección y su número telefónico. Para su propia protección le sugerimos enviar el paquete asegurado.

IMPORTANTES MISES EN GARDE

Lorsqu'on utilise un appareil électrique, il faut toujours respecter certaines règles de sécurité fondamentales, notamment les suivantes.

- Lire toutes les directives.
- Afin d'éviter les risques de secousses électriques, ne pas immerger le socle ni la fiche.
- Exercer une étroite surveillance lorsqu'on utilise l'appareil près d'un enfant ou lorsque ce dernier s'en sert.
- Débrancher l'appareil lorsqu'on ne s'en sert pas, avant d'y ajouter ou d'en retirer une pièce, et avant de le nettoyer. Pour débrancher l'appareil, saisir la fiche et la tirer hors de la prise. Ne jamais tirer sur le cordon.
- Éviter de toucher aux pièces en mouvement.
- Ne pas utiliser un appareil dont la fiche ou le cordon est abîmé, qui présente un problème de fonctionnement, qui est tombé par terre ou qui est endommagé. Le rapporter au centre de service autorisé de la région pour le faire examiner, réparer ou régler.
- L'utilisation d'accessoires non recommandés ni vendus par le fabricant présente des risques d'incendie, de secousses électriques ou de blessures.
- Ne pas utiliser l'appareil à l'extérieur.
- Ne pas laisser pendre le cordon d'une table ou d'un comptoir, ni le laisser entrer en contact avec une surface chaude, y compris le four.
- Utiliser l'appareil seulement aux fins qu'il est prévu.
- L'appareil est conçu uniquement pour une utilisation domestique et non, industrielle ou commerciale.

CONSERVER CES MESURES.

FICHE POLARISÉE (Modèles pour l'Amérique du Nord et l'Amérique centrale seulement)

L'appareil est muni d'une fiche polarisée (une lame plus large que l'autre). Afin de réduire les risques de secousses électriques, ce genre de fiche n'entre que d'une façon dans une prise polarisée, par mesure de sécurité. Lorsqu'on ne peut insérer la fiche à fond dans la prise, il faut tenter de le faire après avoir inversé les lames de côté. Si la fiche n'entre toujours pas dans la prise, il faut communiquer avec un électricien certifié. Il ne faut pas neutraliser ce dispositif de sécurité.

Juicer Tips

- 🍊 Fresh-squeezed orange juice is best when served immediately. However, leftover juice can be stored in the pitcher by placing the dust cover over the top and refrigerating.
- 🍋 Try fresh-squeezed lemon or lime juice for favorite recipes such as key lime or lemon meringue pie, salsa, bean dip, or lemon chicken, and for lemonade, frozen daiquiris, and margaritas.
- 🍏 Use fresh fruits at room temperature rather than straight from the refrigerator for more thorough juicing.

Consejos

- 🍊 El jugo de naranja acabado de exprimir es mejor servido de inmediato. Sin embargo, el jugo que sobre puede refrigerarse en la misma jarra con la tapa en su lugar.
- 🍋 Extraiga jugo fresco de limón o de lima cuando prepare sus recetas predilectas tales como la del pastel de lima o limón con merengue, salsa, dip de frijoles, pollo con limón, y para las bebidas tales como la limonada, daiquiris congelados, y las margaritas.
- 🍏 Para una extracción más completa, no use frutas refrigeradas, use frutas frescas a temperatura ambiental.

Conseils pratiques

- 🍊 Le jus d'orange est meilleur lorsqu'il est fraîchement pressé. On peut toutefois conserver du jus qui reste dans le pichet recouvert au réfrigérateur.
- 🍋 Essayer du jus de citron ou de lime fraîchement pressé pour ses recettes préférées (comme la tarte à la lime, la tarte au citron et à la meringue, la sauce mexicaine, la trempette aux haricots ou le poulet au citron) ou encore pour préparer du citron pressé, des daiquiris congelés ou des margaritas.
- 🍏 Utiliser des fruits frais à la température ambiante (au lieu de fruits qui sortent du réfrigérateur) pour optimiser les résultats.

Utilisation – Français

1. Retirer le couvercle. Incliner l'appareil de manière à voir la case de rangement intégré du cordon sous le socle. Appuyer sur la languette de verrouillage afin d'en retirer le couvercle et sortir le cordon.
2. Brancher l'appareil dans une prise standard.
3. Couper le fruit (des oranges, des citrons, des limes ou des pamplemousses) en deux dans le sens transversal.
4. Déposer la partie coupée sur le cône (A). Exercer une pression moyenne à ferme en abaissant le fruit de façon à actionner le mécanisme d'extraction.

NOTE : L'appareil comporte un cône à mouvement alternatif afin d'optimiser l'extraction. Le cône tourne donc dans les deux sens pendant l'utilisation. Il s'agit d'une situation normale.

5. Afin d'optimiser les résultats, exercer une pression moyenne à ferme en alternance sur le fruit pour en extraire tout le jus.
6. Le moteur s'arrête automatiquement lorsqu'on soulève le fruit ou qu'il n'y a plus de pression exercée sur le cône.
7. Pour servir ou verser le jus du pichet, en saisir la poignée et placer le pouce sur la languette blanche de la passoire. Soulever le pichet tout droit hors de l'appareil. Laisser son pouce sur la languette et verser le jus dans un verre ou dans un récipient.

Entretien et nettoyage

1. Toujours débrancher l'appareil avant de le nettoyer ou lorsqu'il ne sert pas.
2. Rincer la passoire et le cône immédiatement après s'en être servi. Utiliser une brosse à poils souples pour enlever la pulpe qui peut rester.
3. Laver le couvercle, le cône, la passoire et le pichet dans de l'eau chaude savonneuse ou placer ces composants dans le lave-vaisselle – sur le plateau supérieur SEULEMENT. Essuyer le socle avec un chiffon ou une éponge humide.
4. Même s'il n'est pas nécessaire de retirer le cône de la passoire pour le nettoyer, on peut le retirer simplement en retournant la passoire et en appuyant légèrement sur les languettes du fond du cône. Le cône se déclenche alors. On le replace en l'enclenchant doucement dans l'ouverture de la passoire. S'assurer que les racloirs du cône se trouvent sur la surface supérieure de la passoire.

Rangement

1. Débrancher l'appareil, enfoncer la languette de verrouillage et soulever le couvercle de la case de rangement. Ranger le cordon dans la case de rangement intégré qui se trouve sous le socle. Laisser environ 15 cm (6 po) de cordon dépasser de l'une des encoches d'un côté ou de l'autre de la case avant de remettre le couvercle de la case en place.
2. Assembler et remettre les composants en place. Se servir du couvercle pour s'assurer de la propreté de l'appareil. Aligner la flèche du couvercle sur celle de la languette de la passoire pour que le couvercle s'enclenche en place.

Besoin d'aide?

Confier l'entretien du produit, le cas échéant, à un centre de service Black & Decker ou un atelier d'entretien autorisé. On peut trouver dans les Pages Jaunes, sous la rubrique «Appareils électroménagers - Petits - Réparations», l'adresse du centre de service de la région. Lorsqu'on poste ou qu'on expédie l'appareil, l'emballer dans une boîte de carton solide en prenant soin de l'immobiliser afin qu'il ne subisse aucun dommage. Joindre à l'intention du personnel du centre de service une lettre explicative énonçant le problème, sans oublier de donner l'adresse de retour. Il est également recommandé d'assurer le colis.

FULL ONE-YEAR WARRANTY

Household Products warrants this product against any defects that are due to faulty material or workmanship for a one-year period after the original date of consumer purchase or receipt as a gift. This warranty does not include damage to the product resulting from accident or misuse. If the product should become defective within the warranty period, we will repair it or elect to replace it free of charge. We will return your product, transportation charges prepaid, provided it is delivered prepaid to any Black & Decker Company-Owned or Authorized Household Appliance Service Center.

This warranty gives you specific legal rights and you may also have other rights which vary from state to state or province to province. Answers to any questions regarding warranty or service locations may be obtained by calling Consumer Assistance and Information toll free: 1-800-231-9786.

UN AÑO COMPLETO DE GARANTIA

Household Products garantiza este producto contra cualquier defecto originado por fallas en los materiales o en la mano de obra por un período de un año a partir de la fecha original de compra. Esta garantía no incluye daños al producto ocasionados por accidentes, mal uso, ni como resultado de reparaciones efectuadas por personas no autorizadas. Si el producto resulta con defectos dentro del período de garantía, conforme sea necesario, lo repararemos o reemplazaremos libre de cargo. Para que esta garantía sea válida debe presentar el producto con su recibo de compra y/o la tarjeta de registro correspondiente.

Esta garantía le otorga derechos específicos, y usted podría tener otros que pueden variar en su país. Si tiene alguna pregunta, comuníquese con una sucursal o centro de servicio más cercano autorizado por Black & Decker.

GARANTIE COMPLÈTE DE UN AN

Household Products garantit le produit pour un an à compter de la date d'achat ou de réception en cadeau, contre tout vice de matière ou de fabrication. La garantie ne couvre pas les dommages causés par un accident ou une mauvaise utilisation. Advenant le fonctionnement irrégulier du produit dans les délais prescrits, il sera réparé ou remplacé, à notre gré, sans frais. Le produit sera retourné, port payé, s'il a été envoyé, port payé, à un centre de service autorisé Black & Decker ou à un atelier autorisé de réparation d'appareils électroménagers.

Les modalités de la présente garantie donnent des droits légaux spécifiques. L'utilisateur peut également se prévaloir d'autres droits selon l'état ou la province qu'il habite. Adresser toute question relative à la garantie et au service en communiquant sans frais avec le service à la clientèle au 1 (800) 231-9786.

* **BLACK & DECKER** is a trademark of The Black & Decker Corporation, Towson, Maryland, USA

**Marca registrada de The Black & Decker Corporation, Towson, Maryland, E.U.*

**Marque de commerce de la société The Black & Decker Corporation, Towson, Maryland, É.-U.*

Household Products Limited de
México S. de R.L. de C.V.

20W 120V~ 60Hz

 **BLACK & DECKER**®*



Listed by Underwriters Laboratories, Inc.

NOM Approved

Copyright © 1991-1999 Household Products, Inc.

Pub. No. 174672-03-RV00

Made in People's Republic of China

Printed in People's Republic of China



Enlistado por Underwriters Laboratories, Inc.

Aprobado por NOM

IMPORTADOR - Household Products Limited de México S. de R.L. de C.V.

Acceso III No. 26 Fracc. Industrial B. Juárez

C.P. 76120, Querétaro, QRO. Teléfono: (42) 11-7800

Hecho en la República Popular China

Impreso en la República Popular China

Certifié par l'organisme *Underwriters Laboratories, Inc.*

Approuvé par l'organisme NOM

Fabriqué en République populaire de Chine

Imprimé en République populaire de Chine