

SAVE THIS USE AND CARE BOOK

LEA ESTE INSTRUCTIVO ANTES DE USAR EL PRODUCTO

CONSERVER CE GUIDE D'ENTRETIEN ET D'UTILISATION

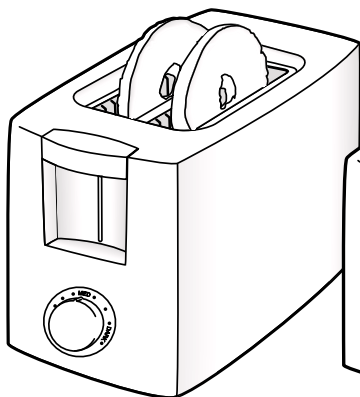
 **BLACK & DECKER**® \*

**VersaToast™**

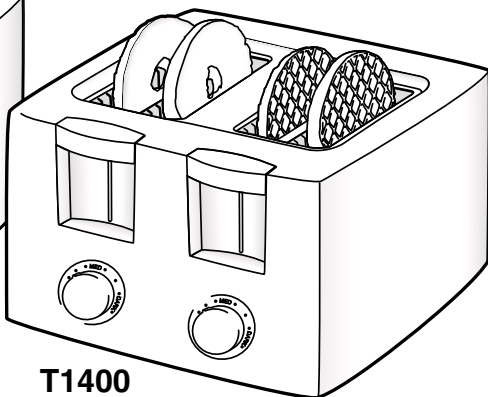
**Electronic Toaster (English)**

**Tostador electrónico (Español)**

**Grille-pain électronique (Français)**



**T1200**



**T1400**

**U.S.A./CANADA 1-800-231-9786**

**MEXICO 01-800-714-2503**

<http://www.householdproductsinc.com>

**Séries T1200-T1400 Series**

# IMPORTANT SAFEGUARDS

**When using electrical appliances, basic safety precautions should always be followed, including the following:**

- Please read all instructions.
- Do not touch hot surfaces. Use handles or knobs.
- To protect against electrical shock, do not immerse cord, plug, or any non-removable parts of this toaster in water or other liquid.
- Close supervision is necessary when any appliance is used by or near children.
- Unplug from outlet when not in use and before cleaning. Allow to cool before cleaning.
- Do not operate any appliance with a damaged cord or plug or after the appliance malfunctions or has been damaged in any manner. Return the appliance to an authorized service facility for examination, repair, or adjustment.
- The use of accessory attachments not recommended by the appliance manufacturer may cause injuries.
- Do not use outdoors.
- Do not let cord hang over edge of table or counter or touch hot surfaces.
- Do not place on or near a hot gas or electric burner or in a heated oven.
- To use, plug cord into electrical outlet. To disconnect, turn unit off, grasp plug and remove from outlet. Do not pull by the cord.
- Do not use toaster for other than intended use.
- Oversized foods, metal foil packages, or utensils must not be inserted in a toaster, as they may create a risk of fire or electric shock.
- A fire may occur if the toaster is covered or touching flammable material, including curtains, draperies, walls and the like, when in operation. Keep this appliance at least one inch away from walls or the rear of a counter. Do not store any item on top of unit.
- Do not attempt to dislodge food when toaster is plugged in.
- Do not operate in the presence of explosive and/or flammable fumes.
- This product is intended for household use only.

## SAVE THESE INSTRUCTIONS

### ELECTRICAL CORD

The cord of this appliance was selected to reduce the possibility of tangling in or tripping over a longer cord. If more length is needed, use an Underwriters Laboratories (UL) -Listed, NOM, or appropriate agency-approved extension cord rated no less than 15-amperes and 120 volts or 6 amperes/230 volts.

When using an extension cord, do not let it drape over the working area or dangle where someone could accidentally trip over it. Handle cord carefully for longer life; avoid jerking or straining it at outlet and appliance connections.

# INSTRUCCIONES DE SEGURIDAD

**Quando se usan aparatos electrónicos, deben tomarse algunas precauciones, incluyendo las siguientes:**

- **Por favor lea todas las instrucciones.**
- No toque las superficies calientes. Utilice las asas o las perillas.
- Como protección contra un choque eléctrico, no sumerja el cable, el enchufe ni ninguna parte de este tostador que no sea removible, en agua ni en ningún otro líquido.
- La supervisión de un adulto es necesaria cuando el aparato sea usado cerca de o por un niño.
- Desconecte la unidad del tomacorriente cuando no esté en uso y antes de limpiarla. Permita que se enfríe antes de limpiarla.
- No opere ningún aparato eléctrico si el cable y o el enchufe han sido dañados. Si el aparato no funciona o ha sufrido algún danno, devuélvalo a un centro de servicio autorizado para que lo examinen, reparen o ajusten.
- El uso de accesorios no recomendados por el fabricante de la unidad puede causar lesiones personales.
- No use el tostador a la intemperie.
- No permita que el cable cuelgue del borde de la mesa o del mostrador ni que entre en contacto con superficies calientes.
- No coloque sobre ni cerca de una hornilla de gas o eléctrica, ni cerca de un horno caliente.
- Para usar el tostador, conecte el cable a un tomacorriente. Para desconectarlo, apáguelo, sujete el enchufe y retírelo del tomacorriente. No tire del cable.
- No use el tostador con otro fin más que para el cual ha sido diseñado.
- No introduzca en el tostador alimentos muy grandes, paquetes de aluminio, ni utensilios, ya que pueden causar un incendio o provocar el riesgo de un choque eléctrico.
- Cuando en funcionamiento, el tostador no debe de estar cubierto ni en contacto con materiales inflamables, cortinas, paredes ni demás, ya que puede ocurrir un incendio. Mantenga el tostador por lo menos a una pulgada de distancia de las paredes o de la parte lateral del mostrador. No almacene nada sobre el tostador.
- No trate de destrabar alimentos mientras el tostador esté conectado.
- No opere en presencia de gases explosivos y/o inflamables.
- Este producto ha sido diseñado solamente para uso doméstico.

## CONSERVE ESTAS INSTRUCCIONES

# IMPORTANTES MISES EN GARDE

**Lorsqu'on utilise un appareil électrique, il faut toujours respecter certaines règles de sécurité fondamentales afin de minimiser les risques d'incendie, de secousses électriques ou de blessures, notamment les suivantes.**

- Prière de lire toutes les directives.
- Ne pas toucher aux surfaces chaudes; utiliser les poignées et les boutons.
- Afin d'éviter les risques de secousses électriques, ne pas immerger le cordon, la fiche ni tout autre composant fixe du grille-pain.
- Exercer une étroite surveillance lorsqu'on utilise l'appareil près d'un enfant ou que ce dernier s'en sert.
- Débrancher l'appareil avant de le nettoyer et lorsqu'on ne s'en sert pas. Laisser l'appareil refroidir avant de le nettoyer.
- Ne pas utiliser un appareil dont la fiche ou le cordon est abîmé, qui présente un problème de fonctionnement ou qui est endommagé. Le rapporter au centre de service autorisé de la région pour le faire examiner, réparer ou régler.
- L'utilisation d'accessoires non recommandés pour l'appareil présente des risques de blessures.
- Ne pas utiliser l'appareil à l'extérieur.
- Ne pas laisser pendre le cordon d'une table ou d'un comptoir, ni le laisser entrer en contact avec une surface chaude.
- Ne pas placer près ou sur une cuisinière au gaz ou à l'électricité chaude, ni dans un four réchauffé.
- Pour utiliser l'appareil, brancher le cordon dans une prise. Pour le débrancher, mettre l'appareil en position hors tension, saisir la fiche et la retirer de la prise. Ne pas tirer sur le cordon.
- Utiliser le grille-pain uniquement aux fins auxquelles il a été prévu.
- Ne pas introduire dans l'appareil des aliments de grandes dimensions, des emballages en papier d'aluminium ni des ustensiles qui pourraient provoquer des risques d'incendie ou de secousses électriques.
- Il y a risque d'incendie lorsque le grille-pain est recouvert de matériaux inflammables comme des rideaux, des draperies ou des revêtements muraux, ou lorsqu'il entre en contact avec ceux-ci alors qu'il fonctionne. Laisser un espace d'au moins 2,5 cm (1 po) entre l'appareil et les murs ou l'arrière du comptoir. Ne rien ranger sur le dessus de l'appareil.
- Ne pas tenter de déloger des aliments lorsque l'appareil est branché.
- Ne pas utiliser un appareil électrique lorsque l'air est vicié par des vapeurs explosives ou inflammables.
- L'appareil est conçu uniquement pour une utilisation domestique.

## CONSERVER CES MESURES.

## FULL ONE-YEAR WARRANTY

Household Products, Inc. warrants this product against any defects that are due to faulty material or workmanship for a one-year period after the original date of consumer purchase or receipt as a gift. This warranty does not include damage to the product resulting from accident or misuse. If the product should become defective within the warranty period, we will repair it or elect to replace it free of charge. We will return your product, transportation charges prepaid, provided it is delivered prepaid to any Black & Decker Company-Owned or Authorized Household Appliance Service Center.

This warranty gives you specific legal rights and you may also have other rights which vary from state to state or province to province. Answers to any questions regarding warranty or service locations may be obtained by calling Consumer Assistance and Information toll free: 1-800-231-9786.

## UN AÑO COMPLETO DE GARANTIA

Household Products, Inc. garantiza este producto contra cualquier defecto originado por fallas en los materiales o en la mano de obra por un período de un año a partir de la fecha original de compra. Esta garantía no incluye daños al producto ocasionados por accidentes, mal uso o reparaciones por talleres no autorizadas por Black & Decker. Si el producto resulta con defectos dentro del período de garantía lo repararemos o reemplazaremos de ser necesario, sin cargo alguno. Para que esta garantía sea válida debe presentar el producto con su recibo de compra y/o la tarjeta de registro correspondiente. Esta garantía le otorga derechos específicos, y usted podría tener otros que pueden variar en su país. Si tiene alguna pregunta, comuníquese con una sucursal o centro de servicio Black & Decker más cercano.

**Nota:** Solamente en México, esta garantía incluye los gastos de transportación que se originen dentro de nuestra red de servicio.

## GARANTIE COMPLÈTE DE UN AN

Household Products, Inc. garantit ce produit pour un an à compter de la date d'achat ou de réception en cadeau, contre tout vice de matière ou de fabrication. La garantie ne couvre pas les dommages causés par un accident ou une mauvaise utilisation. Advenant le fonctionnement irrégulier du produit dans les délais prescrits, il sera réparé ou remplacé, à notre gré, sans frais. Le produit sera retourné, port payé, s'il a été envoyé port payé, à un centre de service autorisé Black & Decker.

Les modalités de la présente garantie donnent des droits légaux spécifiques. L'utilisateur peut également se prévaloir d'autres droits selon l'état ou la province qu'il habite. Adresser toute question relative à la garantie et au service en communiquant sans frais avec le service à la clientèle au numéro suivant : 1 (800) 231-9786.

\* **BLACK&DECKER** is a trademark of The Black & Decker Corporation, Towson, Maryland, USA

\*Marca registrada de *The Black & Decker Corporation*, Towson, Maryland, E.U.

\*Marque de commerce déposée de la société *The Black & Decker Corporation*, Towson, Maryland, É.-U.

**Household Products Limited de  
México S. de R.L. de C.V.**

120V~	800W	60Hz-T1200
230V~	800W	50/60Hz-T1200
120V~	1600W	60Hz-T1400
230V~	1600W	50/60Hz-T1400

 **BLACK & DECKER**®\*

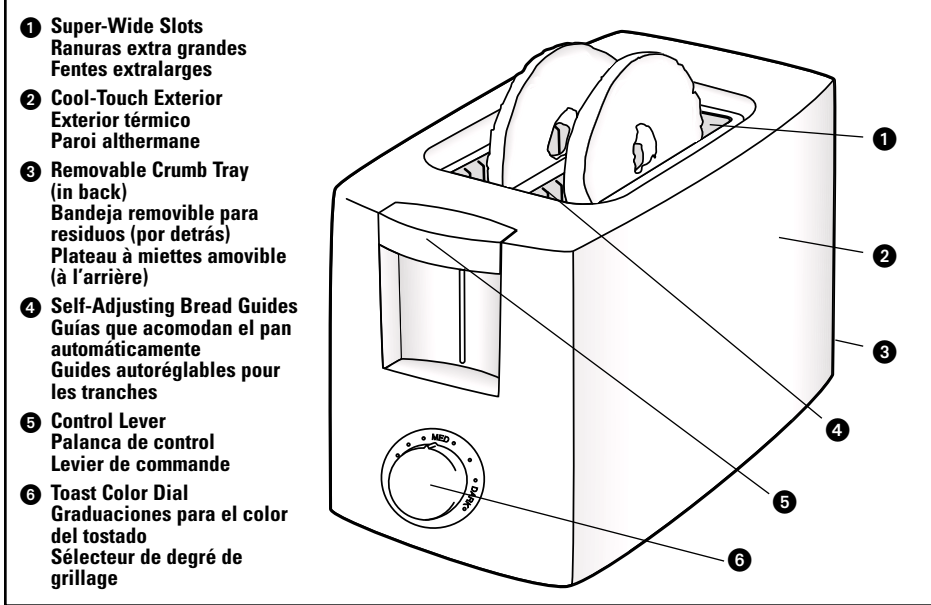


Listed by Underwriters Laboratories, Inc.  
NOM Approved  
Copyright © 1998-1999 Household Products, Inc.  
Pub. No. 174741-00-RV01  
Product made in People's Republic of China  
Printed in People's Republic of China



Enlistado por Underwriters Laboratories, Inc.  
Aprobado por NOM  
IMPORTADOR - Household Products Limited de México S. de R.L. de C.V.  
Acceso III No. 26 Fracc. Industrial B. Juárez  
C.P. 76120, Querétaro, QRO. Teléfono: (42) 11-7800  
Producto hecho en China  
Impreso en la República Popular China

Certifié par l'organisme *Underwriters Laboratories, Inc.*  
Approuvé par l'organisme NOM  
Fabriqué en République populaire de Chine  
Imprimé en République populaire de Chine



#### **POLARIZED PLUG (North/Central American Models Only)**

This appliance has a polarized plug-one blade is wider than the other. To reduce the risk of electric shock, this plug will fit into a polarized outlet only one way. If the plug does not fit fully into the outlet, reverse it. If it still does not fit, contact a qualified electrician. Do not attempt to defeat this safety feature by modifying the plug in any way.

## How To Use - English

1. Plug the cord into a standard electrical outlet.
2. Adjust the Toast Color Dial to the desired setting (A). There are 2 dials that are independently controlled on the T1400 4-slice model. For first use, set the Dial to the middle position. Adjust for lighter or darker toasting.
3. Place bread slices/toaster foods in the slots, and press the Control Lever(s) down until they click. The self-adjusting bread guides will automatically adjust to hold thick or thin slices in place.
4. If food becomes wedged, unplug the cord from the outlet and move the Control Lever up and down a few times to raise “jammed” food. Never use metal utensils to free food.
5. To interrupt toasting at any time, simply lift the Control Lever up.

## Care and Cleaning

Always unplug the cord from the electrical outlet and allow the toaster to cool before cleaning. **DO NOT IMMERSE THE TOASTER IN WATER.**

#### **Crumb Tray**

Grasp the handle at the back of the toaster and pull out the Crumb Tray (B). The 4-Slice Toaster (T1400) has two individual Crumb Trays. Dispose of crumbs and wash the Tray in hot, sudsy water. Crumb Trays are dishwasher-safe, top rack only. You can remove stubborn spots with a nylon mesh pad. Be sure to dry thoroughly before slipping the Tray(s) back into the Toaster. Always be sure Crumb Trays are in place before operating the toaster.

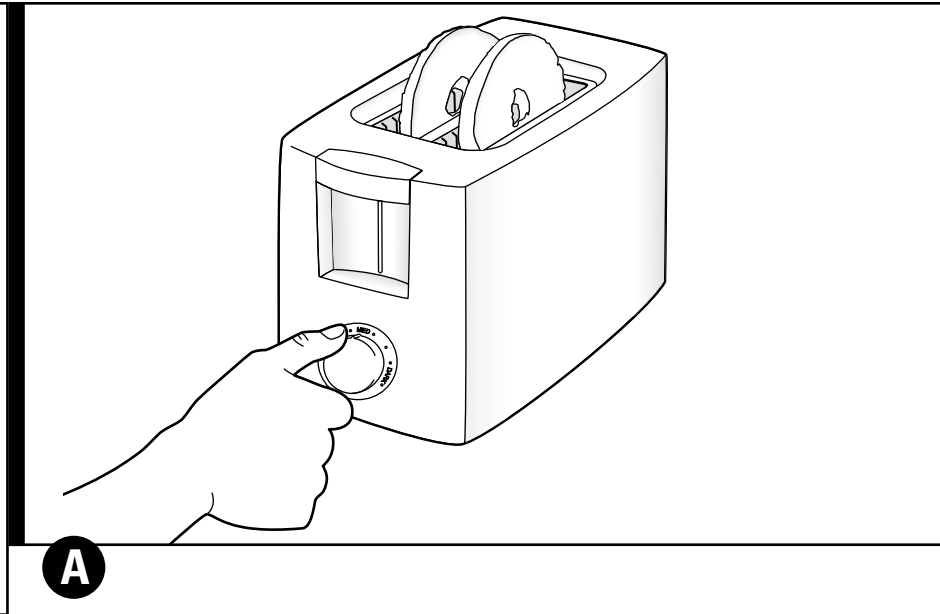
#### **Cleaning the Outside Surfaces**

The cool-touch exterior won't burn your hand if accidentally touched. However, allow the toaster to cool completely before cleaning. Wipe the exterior with a damp cloth or sponge and dry with a paper towel. Do not use strong cleaners or abrasives that may scratch surfaces and never spray cleaners directly onto the toaster.

## Need Help?

Service, if necessary, must be performed by a Black & Decker Company-Owned or Authorized Household Appliance Service Center. The Service Center nearest you can be found in the yellow pages of your phone book under “Appliances - Small - Repairing.”

If mailing or shipping your toaster, pack it carefully in a sturdy carton with enough packing material to prevent damage. Include a note describing the problem to our Service Center and be sure to give your return address. We also suggest that you insure the package for your protection.



**A**

#### **EL CABLE ELECTRICO**

El cable de esta unidad fue seleccionado con el fin de evitar la posibilidad de que alguien se enrede o se tropiece en uno más largo. De ser necesaria una extensión, use un cable de extensión listado por UL (Underwriters Laboratories), NOM, o uno aprobado por una agencia apropiada. La extensión deberá estar calificada para no menos de 15 amperes y 120 volts o una de 6 amperes/230 volts. Cuando use un cable de extensión, no permita que cuelgue sobre el área de trabajo para evitar que alguien se tropiece en ella accidentalmente.

#### **ENCHUFE POLARIZADO (Solamente para los modelos Norte y Centro americanos)**

Se emplean enchufes polarizados con un contacto más ancho que el otro para reducir los riesgos de choque eléctrico. Cuando el cable tiene este tipo de enchufe, se ajusta únicamente a un contacto polarizado. Si el enchufe no se ajusta en su contacto, inviértalo. Si aún así no se ajusta, busque la ayuda de un electricista calificado. Por ningún punto trate de modificar o hacerle cambios al enchufe.

## Como usar - Español

1. Conecte el cable a un tomacorriente standard.
2. Ajuste el control al color del tostado que desee (A). El tostador modelo T1400 cuenta con dos controles separados el uno del otro. Cuando use el tostador por primera vez, gire el control a la posición del centro. Ajuste para un tostado más claro o más oscuro.
3. Coloque las rebanadas de pan o lo que desee tostar dentro de las ranuras. Oprima la palanca hasta escuchar in clic. Las guías se ajustarán automáticamente para acomodar las rebanadas gruesas o delgadas.
4. Si algún alimento se llegara a trabar dentro del tostador, desconéctelo del tomacorriente y mueva la palanca hacia arriba y hacia abajo unas cuantas veces para que suban los alimentos trabados. Nunca use utensilios metálicos para retirar los alimentos.
5. Para interrumpir el ciclo de tostado en cualquier momento, simplemente alce la palanca de control.

## Cuidado y limpieza

Siempre desconecte el cable del tomacorriente y permita que el tostador se enfríe por completo antes de limpiarlo. **NO SUMERJA EL TOSTADOR EN AGUA.**

#### **Bandeja recolectora de residuos**

Sujete el asa que se encuentra detrás del tostador y retire la bandeja recolectora de residuos (B). El tostador para cuatro rebanadas modelo T1400, cuenta con dos bandejas individuales. Despoje los residuos y lave la bandeja en agua caliente con jabón. También se pueden lavar en la bandeja superior de la máquina lavaplatos. Elimine las manchas persistentes usando una almohadilla de fibras de nailon. Asegúrese de secar bien las bandejas antes de colocarlas nuevamente en el tostador.

#### **Limpieza de las superficies exteriores**

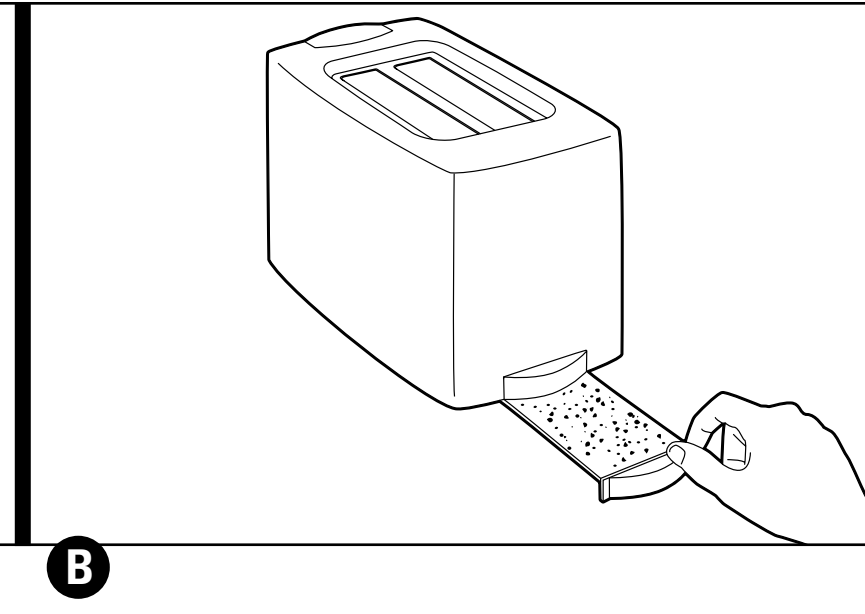
El exterior térmico del tostador no le quemará la mano si lo toca accidentalmente. Sin embargo, permita que el tostador se enfríe por completo antes de limpiarlo. Limpie el exterior con un paño húmedo o con una esponja y séquelo con una toalla de papel. No use limpiadores fuertes ni de fibras abrasivas que puedan rayar las superficies, y nunca use rociadores de limpieza directamente dentro del tostador.

## ¿Necesita ayuda?

#### **SERVICIO O REPARACIONES**

Si necesita ayuda, acuda a un centro de servicio autorizado o propio de Black & Decker. Puede encontrar un centro cercano a Ud. buscando en las páginas amarillas de la guía telefónica bajo, “Reparación de enseres menores” o consulte el folleto incluido.

Si envía por correo su tostador, empáquelo con cuidado en un cartón resistente con suficiente material de empaque para evitar cualquier daño. Por favor incluya una nota para nuestro centro de servicio describiendo el problema. No se olvide de anotar su dirección y número telefónico. Para su propia protección le sugerimos enviar el paquete asegurado.



**B**

#### **CORDON**

La longitud del cordón de l'appareil a été choisie afin d'éviter les risques que présente un long cordon. Tout cordon de rallonge d'au moins 15 ampères, 120 volts ou 6 ampères, 230 volts, certifié par l'organisme *Underwriters Laboratories* (UL), par l'organisme NOM, ou par tout autre organisme reconnu, peut servir au besoin. Lorsqu'on utilise un cordon de rallonge, s'assurer qu'il ne traverse pas la surface de travail ni qu'il pend de façon qu'on puisse trébucher dessus. Manipuler le cordon avec soin afin d'en prolonger la durée; éviter de tirer dessus et de le soumettre à des contraintes près des prises ou des connexions de l'appareil.

#### **FICHE POLARISÉE (Modèles pour l'Amérique du Nord et l'Amérique centrale seulement)**

L'appareil est muni d'une fiche polarisée (une lame plus large que l'autre). Afin de réduire les risques de secousses électriques, ce genre de fiche n'entre que d'une façon dans une prise polarisée, par mesure de sécurité. Lorsqu'on ne peut insérer la fiche à fond dans la prise, il faut tenter de le faire après avoir inversé les lames de côté. Si la fiche n'entre toujours pas dans la prise, il faut communiquer avec un électricien certifié. Il ne faut pas neutraliser ce dispositif de sécurité.

## Utilisation - Français

1. Brancher le cordon dans une prise standard.
2. Régler le sélecteur du degré de grillage au réglage voulu (A). Le modèle à quatre tranches (T1400) comporte deux sélecteurs indépendants. À la première utilisation, le régler au centre. Régler au goût selon qu'on préfère les rôties pâles ou foncées.
3. Déposer les tranches ou les aliments dans les fentes et abaisser le levier de commande jusqu'à l'émission d'un déclic. Les guides pour les tranches se réglent automatiquement pour retenir les tranches minces ou épaisses en place.
4. Lorsque l'aliment reste coincé, débrancher le cordon de la prise. Monter et abaisser le levier de commande à quelques reprises afin de dégager l'aliment. Ne jamais utiliser d'ustensiles métalliques pour dégager les aliments.
5. Pour interrompre le cycle de grillage en tout temps, il suffit de soulever le levier de commande.

## Entretien et nettoyage

Toujours débrancher le cordon de la prise et laisser refroidir l'appareil avant de le nettoyer. **NE PAS IMMERGER L'APPAREIL.**

#### **Plateau à miettes**

Saisir la poignée à l'arrière de l'appareil et retirer le plateau à miettes (B). Le modèle T1400 comporte deux plateaux à miettes individuels. Jeter les miettes et laver les plateaux dans de l'eau chaude savonneuse. On peut également les placer dans un lave-vaisselle, sur le plateau supérieur seulement. On peut enlever les taches tenaces à l'aide d'un tampon en nylon. Bien les assécher avant de les remettre en place. Toujours que les plateaux à miettes sont en place avant d'utiliser l'appareil.

#### **Nettoyage de la paroi extérieure**

La paroi extérieure athermane ne brûle pas lorsqu'on la touche par inadvertance. Il faut toutefois s'assurer que l'appareil est complètement refroidi avant de le nettoyer. Essuyer la paroi extérieure à l'aide d'un chiffon ou d'une éponge humide, puis assécher à l'aide d'un essuie-tout. Ne pas utiliser des produits nettoyants forts ni abrasifs car ceux-ci peuvent égratigner la surface et ne jamais vaporiser des produits nettoyants directement sur l'appareil.

## Besoin d'aide?

Confier l'entretien du produit, le cas échéant, à un centre de service Black & Decker ou un atelier d'entretien autorisé. On peut trouver dans les Pages Jaunes, sous la rubrique «Appareils électroménagers – Petits – Réparations», l'adresse du centre de service de la région.

Lorsqu'on poste ou qu'on expédie l'appareil, l'emballer dans une boîte de carton solide en prenant soin de l'immobiliser afin qu'il ne subisse aucun dommage. Joindre à l'intention du personnel du centre de service une lettre explicative énonçant le problème, sans oublier de donner l'adresse de retour. Il est également recommandé d'assurer le colis.