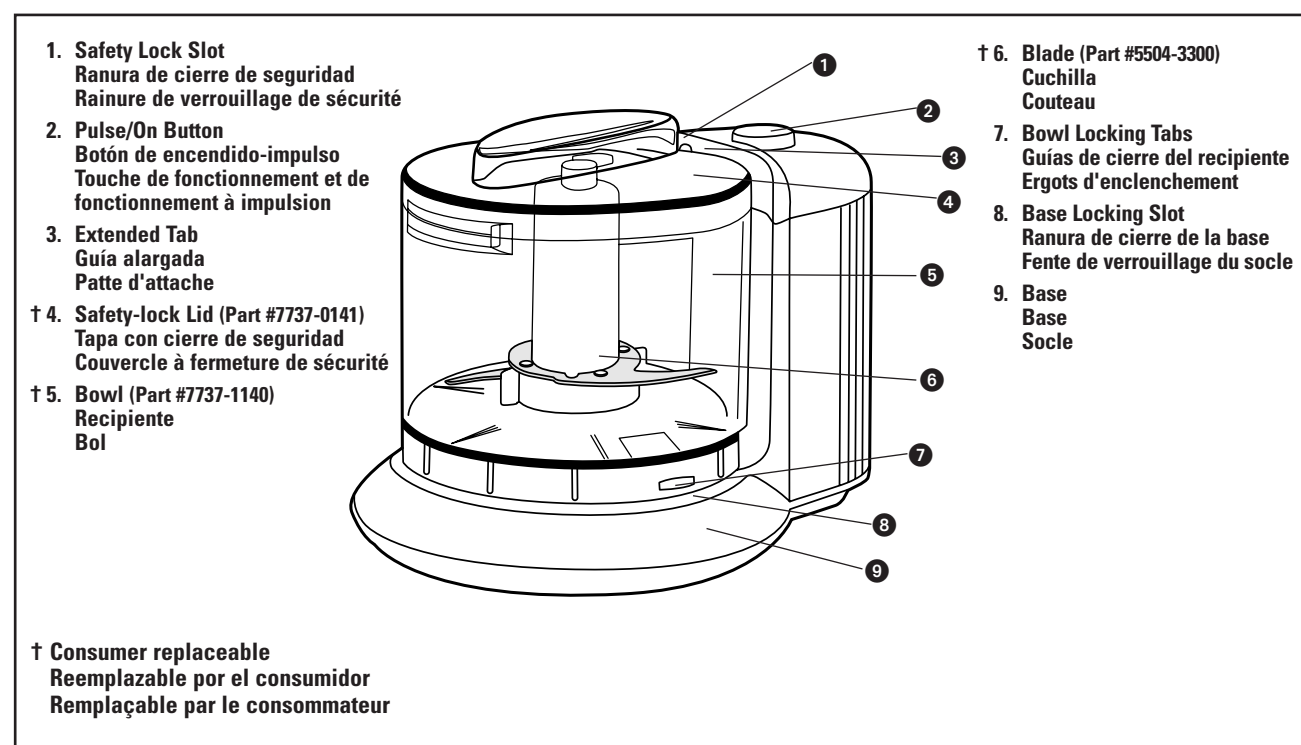




Product may vary slightly from what is illustrated. / Este producto puede variar ligeramente del que aparece ilustrado. / Le produit peut différer légèrement de celui illustré.



#### TAMPER-RESISTANT SCREW

This appliance is equipped with a tamper-resistant screw to prevent removal of the bottom cover. To reduce the risk of fire or electric shock, **do not attempt to remove the bottom cover.** There are no user serviceable parts inside. Repair should be done only by authorized service personnel.

## How to Use

This product is for household use only.

Before using for the first time, wash the Bowl, Lid, and Blade in sudsy water and dry thoroughly. All of these parts are dishwasher-safe (top rack only). Wipe the Base with a damp cloth; do not immerse the Base in water.

#### To Assemble:

- On a counter or other flat surface, place the Bowl onto the Base, lining up the Bowl Locking Tabs to the Base Locking Slots. Turn clockwise until the Bowl locks (A).
- Slide the Blade down over the shaft. Be careful not to touch the Blade as it is extremely sharp.
- Place the Lid on the Bowl, with the Extended Tab on the same side as the Safety-lock Slot. Turn the Lid into the Safety Lock Slot as far as it will go so that the DOT on the Lid lines up with the DOT on the Base (B).  
Note: For your protection, this unit has a Lid Locking System. The unit will not operate unless the Lid and Base DOTS align. Do not attempt to operate the unit without locking the Lid in place.

#### For Chopping or Mincing:

- To use, remove the Lid and place dry food in the bowl. (See "Chopping Guide")
- Place the Lid on the Bowl and turn to lock into place.
- Depress and hold the Pulse/On Button to process.

Note: This product has a "pulse action" feature. Avoid running the motor continuously in this mode for periods over 1 minute. The longer the continuous pulse, the finer the texture. For coarsely chopped foods, use short pulses.

- Be sure the Blade stops turning completely before removing the Lid. Unplug the unit. Remove the cover and grasp the plastic blade hub. Carefully pull the Blade straight up. Remove the Bowl and empty the processed food. Do not use Bowl for storing food.

## Care and Cleaning

Always unplug the unit before cleaning. Wash the Bowl, Blade, and Lid immediately after use either with warm, sudsy water or in the dishwasher (top rack only). Wipe off the Base with a damp cloth — do not immerse in water.

Chopping Guide	
FOOD	PREPARATION HINTS
Bread fresh, toasted or stale	Use 1 slice at a time, torn into several pieces.
Fruits and Vegetables canned	Drain up to 1 can (16 oz.) and process at about 30-second intervals until pureed as desired.
cooked	Use up to 1 cup plus cooking liquid as needed and process at about 30-second intervals until pureed as desired.
fresh (raw or uncooked)	Pulse or process up to 1 cup chunked fruits or vegetables at about 30-second intervals until desired chop is reached.
Parsley and other leafy herbs	Wash and dry thoroughly then pulse or process up to 1 cup at about 30-second intervals until desired chop is reached.
Nuts	Pulse or process up to 1 cup at about 30-second intervals until desired chop is reached.
Cookies, Crackers	Pulse or process up to 12 cookies or crackers at about 30-second intervals until desired chop is reached.
Chocolate squares or chips	Pulse or process 1 square broken chocolate or up to 1/2-cup chips at about 30-second intervals until desired chop is reached.

**NOTE:** If the power supply cord is damaged, it must be replaced by the manufacturer or its service agent or a similarly qualified person in order to avoid a hazard.

#### TORNILLO DE SEGURIDAD

Esta unidad viene equipada con un tornillo de seguridad para evitar que se le remueva la cubierta inferior. Con el fin de reducir el riesgo de incendio, o choque eléctrico, **no trate de retirar la cubierta inferior.** La unidad no contiene partes de mantenimiento en su interior. Cualquier reparación deberá ser efectuada únicamente por personal de servicio autorizado.

## Como usar

Este aparato es solamente para uso doméstico.

Antes de utilizar este aparato por primera vez, lave el recipiente, la tapa y la cuchilla con agua enjabonada y séquelos bien. Todas estas piezas se pueden lavar en la máquina lavaplatos (en la bandeja superior solamente). Limpie la base con un paño humedecido y no sumerja la base en agua.

#### Ensamblaje:

- Coloque el recipiente en la base, sobre un mostrador u otra superficie plana alineando las guías de cierre del recipiente con las ranuras de cierre de la base del recipiente. Gire el recipiente hacia la derecha hasta que éste encaje en su lugar (A).
- Deslice la cuchilla sobre el eje. Evite tocar el filo de la cuchilla.
- Coloque la tapa sobre el recipiente, asegurándose que la guía alargada quede sobre el mismo costado de la ranura de cierre. Haga girar la tapa adentro de la ranura de cierre de manera que el PUNTO sobre la tapa coincida con el PUNTO de la base (B).  
Nota: El aparato cuenta con una tapa de mecanismo con cierre de seguridad para proteger al usuario. El aparato no funcionará si el PUNTO de la tapa y el de la base no se encuentran alineados. No trate de utilizar el aparato sin antes haber instalado la tapa correctamente.

#### Como picar o cortar:

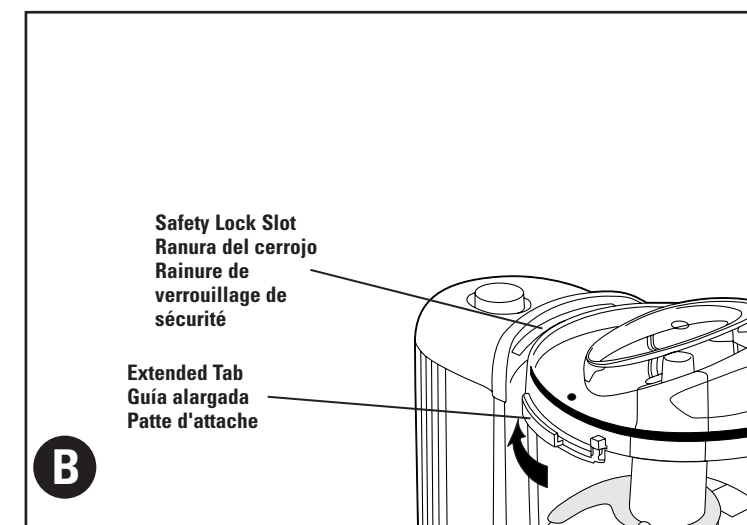
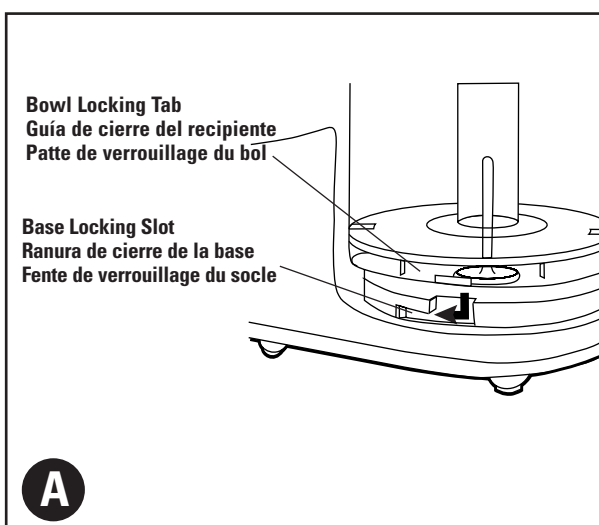
- Para utilizar el aparato, retire la tapa y coloque los ingredientes secos en el recipiente. (Consulte la guía de utilización.)
- Instale la tapa sobre el recipiente y gírela hacia la derecha hasta quedar bien cerrada.
- Presione el botón de impulso para procesar los alimentos.  
Nota: El picador cuenta con una función de pulso. Evite hacer funcionar el motor en este modo continuamente por más de un minuto. La consistencia de los alimentos depende de la longitud del ciclo de pulso. Entre mayor el ciclo de pulso, más fina será la consistencia de los alimentos. Obtenga alimentos de consistencia gruesa con interrupciones de pulso cortas.
- Asegúrese que la cuchilla haya parado por completo antes de retirar la tapa. Desconecte el aparato. Retire la tapa y el eje plástico de la cuchilla. Saque la cuchilla con cuidado. Retire el recipiente y vierta los alimentos. No utilice el recipiente para conservar los alimentos.

## Cuidado y limpieza

Siempre desconecte este aparato antes de limpiarlo. Lave el recipiente, la cuchilla y la tapa inmediatamente después de utilizar el aparato, ya sea con agua tibia enjabonada o en la bandeja superior de la máquina lavaplatos. Limpie la base con un paño humedecido y nunca sumerja la base del aparato en agua.

Guía de utilización	
ALIMENTO	CONSEJOS DE PREPARACION
Pan fresco, tostado o viejo	Agregar una rebana a la vez, cortada en pedazos
Frutas y vegetales enlatados	Ecurrir un máximo de una lata de 16 oz. y procesar a intervalos por 30 segundos hasta deshacer al gusto
cocidos	Añadir un una taza, además del líquido que indique la receta y segundos hasta deshacer a la consistencia deseada.
frescos (crudos o cocidos)	Pulsar o procesar una taza de pedazos de fruta a la vez, a intervalos de 30 segundos hasta lograr la consistencia deseada.
Perejil y demás hierbas	Lavar y secar bien. Luego, pulsar o procesar una taza a la vez a intervalos de 30 segundos hasta lograr la consistencia deseada
Nueces	Pulse or process up to 1 cup at about 30 second intervals until desired chop is reached
Galletas	Pulsar o procesar una taza de masa a la vez, a intervalos de 30 segundos hasta lograr la consistencia deseada.
Chocolate de cocinar	Pulsar o procesar un pedazo de chocolate (cortado) a la vez o 1/2 taza de pedacitos de chocolate, a intervalos de 30 segundos hasta lograr la consistencia deseada.

**NOTA:** Si el cable de alimentación eléctrica se encuentra dañado, debe ser reemplazado por el fabricante, agente de servicio o persona igualmente calificada a fin de evitar cualquier peligro.



#### VIS INDESSERRABLE

L'appareil est doté d'une vis indesserrable empêchant l'enlèvement du couvercle inférieur. Pour réduire les risques d'incendie ou de secousses électriques, **ne pas tenter de retirer le couvercle inférieur.** L'utilisateur ne peut pas remplacer les pièces de l'appareil. En confier la réparation seulement au personnel des centres de service autorisés.

## Utilisation

Cet appareil est pour usage domestique uniquement.

Avant la première utilisation laver le bol, le couvercle et le couteau dans de l'eau chaude savonneuse et bien les sécher. Toutes ces pièces vont au lave-vaisselle (sur le plateau supérieur uniquement). Essuyer le socle à l'aide d'un chiffon humide. Ne pas immerger le socle.

#### Assemblage :

- Sur le dessus d'un comptoir ou sur une autre surface plate, installer le bol sur le socle en alignant les ergots d'enclenchement du bol sur les fentes de verrouillage du socle. Faire tourner dans le sens horaire jusqu'à ce que le bol s'enclenche en place (A).
- Faire glisser le couteau sur l'arbre. Éviter de toucher au couteau car il est très tranchant.
- Placer le couvercle sur le bol avec la patte d'attache sur le même côté que la fente du socle. Faire tourner le couvercle au maximum dans la fente du socle de façon à ce que le POINT sur le couvercle soit aligné sur le POINT du socle (B).  
Note : L'appareil est muni d'un couvercle à mécanisme de verrouillage pour protéger l'utilisateur. L'appareil ne fonctionnera que si les POINTS du couvercle et de la base sont alignés. Ne pas essayer de l'utiliser lorsque le couvercle n'est pas en place.

#### Hachage - Éminçage :

- Pour se servir de l'appareil, en retirer le couvercle et placer les aliments secs dans le bol (consulter le tableau d'utilisation).
- Installer le couvercle sur le bol et le faire tourner jusqu'à ce qu'il s'enclenche en place.
- Enfoncer et maintenir enfoncée la touche de fonctionnement à impulsion.  
Note : Le hachoir est doté d'un mode de fonctionnement à impulsion. Éviter de laisser le moteur fonctionner dans ce mode sans arrêt pendant plus d'une minute. La consistance des aliments dépend de la longueur du cycle de traitement. Pour obtenir des aliments hachés grossièrement, utiliser la touche de fonctionnement à impulsion pendant de courtes périodes.
- Attendre l'immobilisation complète du couteau avant de retirer le couvercle. Débrancher l'appareil. Retirer le couvercle et saisir le moyeu en plastique du couteau. Sortir le couteau avec soin en le tirant vers le haut. Enlever le bol et le vider. Ne pas ranger d'aliments dans le bol.

## Entretien et nettoyage

Toujours débrancher l'appareil avant de le nettoyer. Laver immédiatement le bol, la lame et le couvercle après utilisation à l'eau tiède savonneuse ou dans le lave-vaisselle (plateau supérieur uniquement). Essuyer le socle avec un chiffon humide — ne pas plonger dans l'eau.

Guide de hachage	
CONSEILS	PRÉPARER LES ALIMENTS
Pain frais, grillé ou rassi	Utiliser une tranche à la fois coupée en plusieurs morceaux
Fruits et légumes en boîte	Vider jusqu'à une boîte (16 onces) et hacher à intervalles de 30 secondes environ jusqu'à ce que l'aliment soit en purée comme désiré
cuit	Utiliser jusqu'à une tasse le liquide de cuisson si nécessaire et hacher à intervalles de 30 secondes environ jusqu'à ce que l'aliment soit en purée comme désiré
frais (cru ou non cuits)	Hacher jusqu'à une tasse de fruits ou légumes en morceaux à intervalles de 30 secondes environ jusqu'à ce que le résultat désiré soit atteint.
Persil et autres herbes-feuilles	Laver et sécher soigneusement puis hacher jusqu'à une tasse à intervalles de 30 secondes environ jusqu'à ce que le résultat désiré soit atteint.
Noix	Hacher jusqu'à une tasse à intervalles d'environ 30 secondes jusqu'à ce que le résultat désiré soit atteint
Gâteaux secs, craquelins	Hacher jusqu'à 12 gâteaux secs ou craquelins à intervalles de 30 secondes environ jusqu'à ce que le résultat désiré soit atteint.
Carrés ou grains de chocolat	Hacher 1 carré de chocolat cassé en morceaux ou jusqu'à 1/2 tasse de grains de chocolat à intervalles de 30 secondes jusqu'à ce que le résultat désiré soit atteint.

**NOTE :** Lorsque le cordon d'alimentation est endommagé, il faut en confier la réparation au fabricant, à son agent de service autorisé ou une personne qualifiée afin d'éviter tout risque.